

Materials • Werkstoff

DIN / EN	1.4301	316L	1.4404	1.4435	1.4571	1.4539
Norm standard / Normstandard	EN 10217-7	ASTM A269/270	EN 10217-7	EN 10217-7	EN 10217-7	EN 10217-7
Steel grade / Stahlsorte	X5CrNi18-10	X2CrNiMo17-12-2	X2CrNiMo17-12-2	X2CrNiMo18-14-3	X6CrNiMoTi17-12-2	X1NiCrMoCu25-20-5
UNS-Nr, UNS No	S30400	S31603	S31603	S31603	S31635	N08904
C	≤ 0,07 %	≤ 0,03 %	≤ 0,03 %	≤ 0,03 %	≤ 0,05 %	≤ 0,02 %
Si	≤ 1,0 %	≤ 0,75 %	≤ 1,0 %	≤ 1,0 %	≤ 1,0 %	≤ 0,7 %
Cr	17,0 - 19,5	16,0 - 18,0	16,5 - 18,5	17,0 - 19,0	16,5 - 18,5	19,0 - 21,0
Mo	----	2,0 - 3,0	2,0 - 2,5	2,5 - 3,0	2,0 - 2,5	4,0 - 5,0
Ni	8,0 - 10,5	10,0 - 14,0	10,0 - 13,0	12,5 - 15,0	10,0 - 13,5	24,0 - 26,0
P (max,)	0,045	0,045	0,045	0,045	0,045	0,030
S (max,)	0,030	0,030	0,030	0,030	0,030	0,010
Mn	2,0	2,0	2,0	2,0	2,0	2,0
Others / Sonstige	N ≤ 0,11	N ≤ 0,10	N ≤ 0,11	N ≤ 0,11	Ti 5	N ≤ 0,15 Cu 1,2 - 2,0

Seals - properties • Dichtungen - Eigenschaften

Material Werkstoff	Hardness Härte	Temperature resistance Temperaturbeständigkeit	Scope of use Anwendungsbereich	Comment Bemerkungen
EPDM black schwarz	70 - 75 ± 5 Shore A	- 40°C tu / bis + 150°C	Hot water, steam (up to 180 °C) Heißwasser, Dampf (bis 180 °C)	Food and pharmaceutical industry Lebensmittel - und Pharmaindustrie
FKM/FPM black schwarz	70 - 80 ± 5 Shore A	- 40°C tu / bis + 200°C	Excellent resistance to aromatic solvents, chemicals, etc. even at high temperatures Ausgezeichnete Beständigkeit gegen aromatische Lösungsmittel, Chemikalien usw. auch bei hohen Temperaturen	Solvents, chemical and food industry Lösungsmittel, Chemie - und Lebensmit- telindustrie
FFKM red, blue, transparent rot, blau, transparent	75 ± 5 Shore A	- 10°C tu / bis + 230°C	Chemical and thermal resistance to aromatic hydrocarbons Chemische und thermische Beständigkeit gegen aromatische Kohlenwasserstoffe	Solvents, chemical and pharmaceutical industry Lösungsmittel, chemische und pharmazeutische Industrie
FVMQ (Fluor-Silikon) red, blue, transparent rot, blau, transparent	70 - 80 ± 5 Shore A	- 50°C tu / bis + 150°C	Specialspecifically resistant to aromatic hydrocarbon compounds, oil, etc. at low temperature Besondere Beständigkeit gegen aromatische Kohlenwasserstoffverbindungen, Öl etc. bei tiefen Temperaturen	Food industry Lebensmittelindustrie
VMQ (Silikon-Kautschuk) milky white, transparent milchig weiß, transparent	70 - 80 ± 5 Shore A	- 50°C tu / bis + 200°C	Extreme resistance to high and low temperatures, usable only statically, low strength Extreme Hoch- und Tieftemperaturbeständigkeit, nur statisch verwendbar, geringe Festigkeit	Recommended for the food and pharmaceutical industries Empfohlen für die Lebensmittel - und Pharmaindustrie
PTFE white weiß	51 - 60 ± 5 Shore D	- 200°C tu / bis + 230°C	Resistant to food, extremely high temperatures, best chemical resistance, good lubricity Beständig gegen Lebensmittel, extrem hohe Temperaturen, beste chemische Beständigkeit, gute Schmierfähigkeit	Food and pharmaceutical industry Lebensmittel - und Pharmaindustrie
FKM/FEP black, transparent schwarz, transparent	90 - 95 ± 5 Shore A	- 20°C tu / bis + 204°C	see PTFE siehe PTFE	Comparable to PTFE, but not for shaping Vergleichbar mit PTFE, aber nicht formgebend

The recipe ingredients do not contain animal ingredients. / Die Zutaten der Rezeptur enthalten keine tierischen Bestandteile.

Legenda:

- A Outer diameter of the pipe
B Inner diameter of the pipe

Dimensions according to standards:

- DIN 11866-A (DIN 11850)
DIN 11866-C (ASME BPE)

Marking:

Manufacturer, dimension, material, DIN 11866 (hygienic class), heat number, pipe number

Packaging:

Tube ends covered with plastic caps, wrapped separately in tubular foil

Materials:

- 316L
other materials on request

Surface condition:

inside: bright finish / pickled
outside: annealed / pickled / mech. Polished

Legend:

- A Außendurchmesser des Rohres
B Innendurchmesser des Rohres

Maße nach Norm:

- DIN 11866-A (DIN 11850)
DIN 11866-C (ASME BPE)

Markierung:

Hersteller, Abmessung, Material, DIN 11866 (Hygieneklasse), Schmelznummer, Rohrnummer

Verpackung:

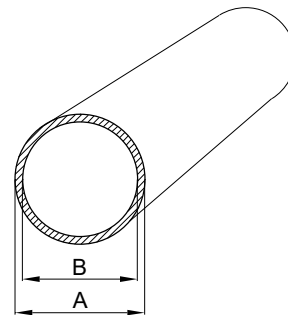
Rohrenden mit Kunststoffkappen abgedeckt, separat in Schlauchfolie eingewickelt

Materialien:

- 316L
weitere Materialien auf Antrag

Zustand der Oberfläche:

innen: blank / gebeizt
außen: gegläht / gebeizt / mech. Poliert



DIN	Dimension / Abmessung	A	B	Weight / Gewicht	Surface variants / Oberflächenvarianten		
DN006	8,0 x 1,0	8,0	6,0	0,175 kg/m	H3o	H4o	HE4o
DN008	10,0 x 1,0	10,0	8,0	0,226 kg/m	H3o	H4o	HE4o
DN010*	12,0 x 1,0	12,0	10,0	0,275 kg/m	H3o	H4o	HE4o
DN010	13,0 x 1,5	13,0	10,0	0,432 kg/m	H3o	H4o	HE4o
DN015	19,0 x 1,5	19,0	16,0	0,658 kg/m	H3o	H4o	HE4o
DN020	23,0 x 1,5	23,0	20,0	0,808 kg/m	H3o	H4o	HE4o
DN025	29,0 x 1,5	29,0	26,0	1,034 kg/m	H3o	H4o	HE4o
DN032	35,0 x 1,5	35,0	32,0	1,260 kg/m	H3o	H4o	HE4o
DN040	41,0 x 1,5	41,0	38,0	1,485 kg/m	H3o	H4o	HE4o
DN050	53,0 x 1,5	53,0	50,0	1,937 kg/m	H3o	H4o	HE4o
DN065	70,0 x 2,0	70,0	66,0	3,409 kg/m	H3o	H4o	HE4o
DN080	85,0 x 2,0	85,0	81,0	4,162 kg/m	H3o	H4o	HE4o
DN100	104,0 x 2,0	104,0	100,0	5,114 kg/m	H3o	H4o	HE4o
DN125	129,0 x 2,0	129,0	125,0	6,368 kg/m	H3o	H4o	HE4o
DN150	154,0 x 2,0	154,0	150,0	7,621 kg/m	H3o	H4o	HE4o

ASME BPE	Dimension / Abmessung	A	B	Weight / Gewicht	Surface variants / Oberflächenvarianten		
DN 1/4"	6,35 x 0,89	6,35	4,57	0,124 kg/m	H3o	H4o	HE4o
DN 3/8"	9,53 x 0,89	9,53	7,75	0,197 kg/m	H3o	H4o	HE4o
DN 1/2"	12,7 x 1,65	12,7	9,4	0,457 kg/m	H3o	H4o	HE4o
DN 3/4"	19,05 x 1,65	19,05	15,75	0,720 kg/m	H3o	H4o	HE4o
DN 1"	25,4 x 1,65	25,4	22,1	0,982 kg/m	H3o	H4o	HE4o
DN 1,5"	38,1 x 1,65	38,1	34,8	1,508 kg/m	H3o	H4o	HE4o
DN 2"	50,8 x 1,65	50,8	47,5	2,033 kg/m	H3o	H4o	HE4o
DN 2,5"	63,5 x 1,65	63,5	60,2	2,558 kg/m	H3o	H4o	HE4o
DN 3"	76,2 x 1,65	76,2	72,9	3,084 kg/m	H3o	H4o	HE4o
DN 4"	101,6 x 2,11	101,6	97,38	5,263 kg/m	H3o	H4o	HE4o
DN 6"	152,4 x 2,77	152,4	146,86	10,391 kg/m	H3o	H4o	HE4o

FITTINGS AND VALVES, HIGH PURITY

Equipment for pharmacy, biotechnology. Verified Biotech Equipment and ASME equipment, (BPE) standard pipes, fittings, valves for application high purity for pharmaceuticals, cosmetics and industry. Material: low sulfur ASTM SS316L, S ≤ 0.005% ~ 0.017%

ARMATUREN UND VENTILE, HOHE REINHEIT

Ausrüstung für Pharmazie, Biotechnologie. Verifizierte Biotech-Ausrüstung und ASME-Ausrüstung, (BPE)-Standard Rohre, Armaturen, Ventile für die Anwendung hohe Reinheit für Pharmazeutika, Kosmetik und Industrie. Material: schwefelarm ASTM SS316L, S ≤ 0,005 % ~ 0,017 %



Surface options - ASME BPE (for fittings) • Oberflächenoptionen - ASME BPE (für Fittings)

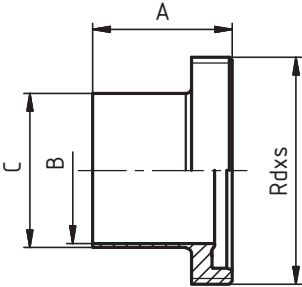
mechanically polished mechanisch poliert		mechanical and electrolytic polishing mechanisches und elektrolytisches polieren	
Surface / Marking Oberfläche / Markierung	Ra (surface roughness) µm Ra (Oberflächenrauheit) µm	Surface / Marking Oberfläche / Markierung	Ra (surface roughness) µm Ra (Oberflächenrauheit) µm
SF1	0,50	SF4	0,38
SF2	0,63	SF5	0,50
SF3	0,76	SF6	0,63
Außenfläche: Rohre und Formstücke Ra ≤ 0,8 µm Outer surface: pipes and fittings Ra ≤ 0,8 µm			

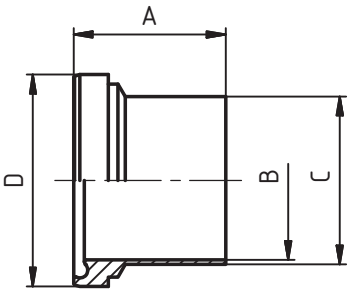
Clamp ferrule - S TC-Klemmstutzen - S	21200 AS	Dimensions • Baumaße									
	DIN 32 676	DN	A	B	C	D					kg
		10	18	10	13	34					0,03
		15	18	16	19	34					0,03
		20	21,5	20	23	50,5					0,03
		25	21,5	26	29	50,5					0,07
		32	21,5	32	35	50,5					0,07
		40	21,5	38	41	50,5					0,07
		50	21,5	50	53	64					0,07
		65	28	66	70	91					0,10
		80	28	81	85	106					0,20
		100	28	100	104	119					0,22
		125	28	125	129	155					0,52
		150	28	150	154	183					0,70

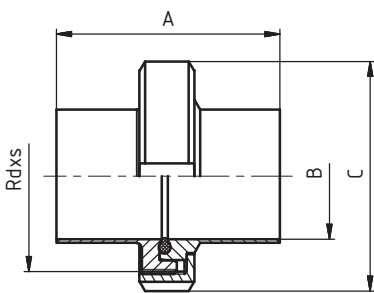
Clamp TC-Klammer leichte Ausführung	21220	Dimensions • Baumaße											
	DIN 32 676	DN	SMS	DIN	D								
		1/2"-3/4"	12,7; 19,05	-	25								
		10-20	-	10-20	34								
		1"-1 1/2"	25; 38	25; 32; 40	50,5								
		2"	51	50	64								
		2 1/2"	63,5	-	77,5								
		3"	76,1	65	91								
		80	-	80	106								
		4"	101,6	100	119								
		125	-	125	155								
		6"	-	-	166,8								
		150	-	150	183								

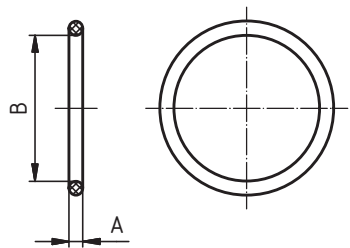
Clamp gasket Clamp-Dichtung	21230	Dimensions • Baumaße									
	DIN 32 676	DN	B	D							
		10	10,2	34							
		15	16,2	34							
		20	20,2	34							
		25	26,2	50,5							
		32	32,2	50,5							
		40	38,2	50,5							
		50	50,2	64							
		65	66,2	91							
		80	81,2	106							
		100	100,2	119							
		125	125,2	155							

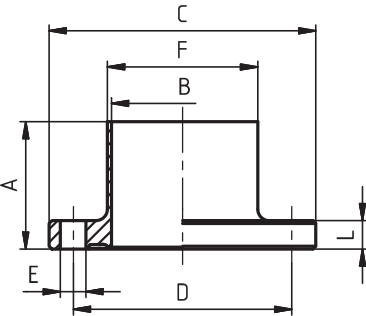
Clamp blank DIN/SMS TC-Blindklemmstutzen DIN/SMS	21240 AS	Dimensions • Baumaße											
	DIN 32 676	DN	SMS	DIN	A	B							
		1/2"	12,7	-	6,35	25							
		3/4"	19,05	-	6,35	25							
		15	-	15	6,35	34							
		20	-	20	6,35	34							
		1"	25	25	6,35	50,5							
		32	-	32	6,35	50,5							
		1 1/2"	38	40	6,35	50,5							
		2"	51	50	6,35	64							
		2 1/2"	63,5	-	6,35	77,5							
		65	-	65	6,35	91							
		3"	76	80	6,35	106							
		4"	101,6	100	7,95	119							
		-	-	125	7,95	155							

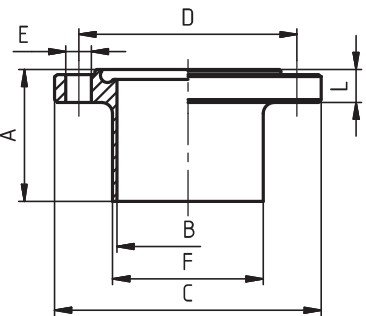
Welding male Anschweißgewindestutzen	22460 AS	Dimensions • Baumaße										
	DIN 11 864-1-A	DN	A	B	C	D	E	F	R	L	thread DIN 405 Rd x s	kg
	10	41	10	13							28 x 1/8"	0,05
	15	41	16	19							34 x 1/8"	0,07
	20	43	20	23							44 x 1/6"	0,13
	25	43	26	29							52 x 1/6"	0,16
	32	48	32	35							58 x 1/6"	0,19
	40	48	38	41							65 x 1/6"	0,22
	50	48	50	53							78 x 1/6"	0,30
	65	60	66	70							95 x 1/6"	0,48
	80	64	81	85							110 x 1/4"	0,72
	100	64	100	104							130 x 1/4"	0,84

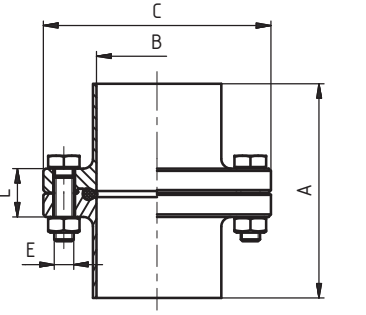
Welding liner Anschweißkegelstutzen	22470 AS	Dimensions • Baumaße										
	DIN 11 864-1-A	DN	A	B	C	D	E	F	R	L	thread DIN 405 Rd x s	kg
	10	39	10	13	21,9							0,03
	15	39	16	19	27,9							0,04
	20	38	20	23	35,9							0,06
	25	40	26	29	42,9							0,10
	32	47	32	35	48,9							0,12
	40	47	38	41	54,9							0,14
	50	48	50	53	66,9							0,20
	65	61	66	70	84,9							0,38
	80	61	81	85	98,9							0,44
	100	66	100	104	118,9							0,67

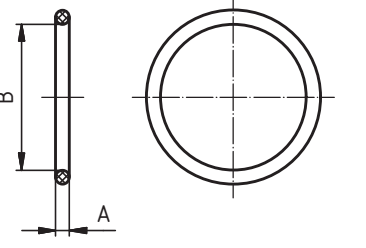
Welding union - complete Anschweißverschraubung-komplett	22490 AS	Dimensions • Baumaße										
	DIN 11 864-1-A	DN	A	B	C	D	E	F	R	L	thread DIN 405 Rd x s	kg
	10	76	10	38							28x1/8"	0,08
	15	76	16	44							34x1/8"	0,11
	20	76	20	54							44x1/6"	0,19
	25	77	26	63							52x1/6"	0,26
	32	88	32	70							58x1/6"	0,31
	40	88	38	78							65x1/6"	0,36
	50	89	50	92							78x1/6"	0,50
	65	113	66	112							95x1/6"	0,86
	80	117	81	127							110x1/4"	1,16
	100	120	100	148							130x1/4"	1,51
	полный комплект: 22460 AS + 22470 AS + 72020 + 20030											

Gasket - O-ring Dichtring - O-Ring	72020	Dimensions • Baumaße										
		DN	A	B	C	D	E	F	R	L	thread DIN 405 Rd x s	kg
	10	3,5	12									
	15	3,5	18									
	20	3,5	22									
	25	3,5	28									
	32	5	34									
	40	5	40									
	50	5	52									
	65	5	68									
	80	5	83									
	100	5	102									

Welding aseptic flange "BF" Aseptisch Bundflansch "BF"	22910 (BF)	Dimensions • Baumaße										
	DIN 11 864-2-A	DN	A	B	C	D	E	F	R	L	thread DIN 405 Rd x s	kg
	10	40	10	54	37	9x4	13		10			0,16
	15	40	16	59	42	9x4	19		10			0,18
	20	40	20	64	47	9x4	23		10			0,21
	25	40	26	70	53	9x4	29		10			0,25
	32	45	32	76	59	9x4	35		10			0,28
	40	45	38	82	65	9x4	41		10			0,32
	50	45	50	94	77	9x4	53		10			0,39
	65	54	66	113	95	9x8	70		10			0,52
	80	58	81	133	112	11x8	85		12			0,80
	100	58	100	159	137	11x8	104		14			1,29
	125	60	125	183	161	11x8	129		14			1,54
	150	60	150	213	188	14x8	154		16			2,19

Welding aseptic neck "NF" Aseptisch Nutflansch "NF"	22920 (NF)	Dimensions • Baumaße										
	DIN 11 864-2-A	DN	A	B	C	D	E	F	R	L	thread DIN 405 Rd x s	kg
	10	41,5	10	54	37	9x4	13		11,5			0,16
	15	41,5	16	59	42	9x4	19		11,5			0,18
	20	41,5	20	64	47	9x4	23		11,5			0,21
	25	41,5	26	70	53	9x4	29		11,5			0,25
	32	46,5	32	76	59	9x4	35		11,5			0,28
	40	46,5	38	82	65	9x4	41		11,5			0,32
	50	46,5	50	94	77	9x4	53		11,5			0,39
	65	55,5	66	113	95	9x8	70		11,5			0,52
	80	59,5	81	133	112	11x8	85		13,5			0,80
	100	59,5	100	159	137	11x8	104		15,5			1,29
	125	61,5	125	183	161	11x8	129		15,5			1,54
	150	61,5	150	213	188	14x8	154		17,5			2,19

Aseptic flange connection PN10 - complete Aseptisch - Flanschverbindung PN10 - komplett	22930 AS	Dimensions • Baumaße										
	DIN 11 864-2-A	DN	A	B	C	D	E	F	R	L	thread DIN 405 Rd x s	kg
	10	80	10	54		4 x M8				25		
	15	80	16	59		4 x M8				25		
	20	80	20	64		4 x M8				25		
	25	80	26	70		4 x M8				25		
	32	90	32	76		4 x M8				25		
	40	90	38	82		4 x M8				25		
	50	90	50	94		4 x M8				25		
	65	108	66	113		8 x M8				25		
	80	116	81	133		8 x M10				30		
	100	116	100	159		8 x M10				35		
	125	120	125	183		8 x M10				35		
	150	120	150	213		8 x M12				40		

Gasket - O-ring Dichtring - O-Ring	72020	Dimensions • Baumaße										
		DN	A	B	C	D	E	F	R	L	thread DIN 405 Rd x s	kg
	10	3,5	12									0,0012
	15	3,5	18									0,0016
	20	3,5	22									0,0026
	25	3,5	28									0,0036
	32	5	34									0,0040
	40	5	40									0,0048
	50	5	52									0,0062
	65	5	68									0,0070
	80	5	83									0,0080
	100	5	102									0,0134
	125	5	127									0,0236
	150	5	152									0,0276

Clamp ferrule S (BKS) Bundklemmstutzen (BKS)	22950 (BKS)	Dimensions • Baumaße										
	DIN 11864-3	DN	A	B	C	D	E	F	R	L	thread DIN 405 Rd x s	kg
	10	38	10	13	34							
	15	38	16	19	34							
	20	38	20	23	50,5							
	25	38,5	26	29	50,5							
	32	44	32	35	50,5							
	40	44	38	41	64							
	50	44,5	50	53	77,5							
	65	56,5	66	70	91							
	80	58,5	81	85	106							
	100	60	100	104	130							

Clamp ferrule S (NKS) Nutmummstutzen (NKS)	22960 (NKS)	Dimensions • Baumaße										
	DIN 11864-3	DN	A	B	C	D	E	F	R	L	thread DIN 405 Rd x s	kg
	10	39,5	10	13	34							
	15	39,5	16	19	34							
	20	39,5	20	23	50,5							
	25	40	26	29	50,5							
	32	45,5	32	35	50,5							
	40	45,5	38	41	64							
	50	46	50	53	77,5							
	65	58	66	70	91							
	80	60	81	85	106							
	100	61,5	100	104	130							

Clamp TC-Klammer leichte Ausführung	21220	Dimensions • Baumaße										
		DN	SMS	DIN	D							
	1/2"-3/4"	12,7	-	25								
	1/2"-3/4"	19,05	-	25								
	10-20	-	10-20	34								
	1"-1 1/2"	25	25	50,5								
	1"-1 1/2"	-	32	50,5								
	1"-1 1/2"	38	40	50,5								
	2"	51	50	64								
	2 1/2"	63,5	-	77,5								
	3"	76,1	65	91								
	80	-	80	106								
	4"	101,6	100	119								

DN	SMS	DIN	D
125	-	125	155
6"	-	-	166,8
150	-	150	183
8"	-	-	217,6
200	-	200	233,5
250	-	250	268
300	-	300	318,5

Gasket - O-ring Dichtring - O-ring	72020	Dimensions • Baumaße										
		DN	A	B	C	D	E	F	R	L	thread DIN 405 Rd x s	kg
	10	3,5	12									0,0012
	15	3,5	18									0,0016
	20	3,5	22									0,0026
	25	3,5	28									0,0036
	32	5	34									0,0040
	40	5	40									0,0048
	50	5	52									0,0062
	65	5	68									0,0070
	80	5	83									0,0080
	100	5	102									0,0134
	125	5	127									0,0236
150	5	152									0,0276	

Bend 90° W - W Bogen 90° W - W	30020 AS	Dimensions • Baumaße									
		DN	D	L	s						
		15	19	60	1,5						
		20	23	65	1,5						
		25	29	90	1,5						
		32	35	95	1,5						
		40	41	100	1,5						
		50	53	110	1,5						
		65	70	120	2						
		80	85	145	2						
		100	104	155	2						

Bend 90° C - S Bogen 90° C - S	30028 AS	Dimensions • Baumaße									
		DN	D	D1	L	L1	s				
		10	13	34	38,7	38	1,5				
		15	19	34	47,7	47	1,5				
		20	23	34	52,7	52	1,5				
		25	29	50,5	62,7	70	1,5				
		32	35	50,5	67,7	78	1,5				
		40	41	50,5	72,7	90	1,5				
		50	53	64	82,7	100	1,5				
		65	70	91	92,7	110	2,0				
		80	85	106	102,7	130	2,0				
		100	104	119	115,8	150	2,0				

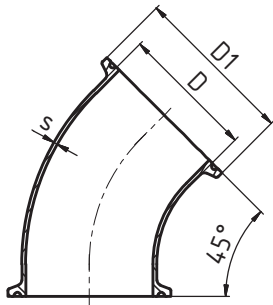
Bend 90° C - C Bogen 90° C - C	30090 AS	Dimensions • Baumaße									
		DN	D	D1	L	s					
		10	13	34	38,7	1,5					
		15	19	34	47,7	1,5					
		20	23	34	52,7	1,5					
		25	29	50,5	62,7	1,5					
		32	35	50,5	67,7	1,5					
		40	41	50,5	72,7	1,5					
		50	53	64	82,7	1,5					
		65	70	91	92,7	2,0					
		80	85	106	102,7	2,0					
		100	104	119	115,8	2,0					

Bend 45° S - S Bogen 45° S - S	30110 AS	Dimensions • Baumaße									
		DN	D	L	s						
		10	13	35,8	1,5						
		15	19	39,5	1,5						
		20	23	41,6	1,5						
		25	29	60,7	1,5						
		32	35	62,8	1,5						
		40	41	64,9	1,5						
		50	53	69	1,5						
		65	70	73,1	2						
		80	85	92,3	2						
		100	104	96,4	2						

Bend 45° C - C
Bogen 45° C - C

30109 AS

Dimensions • Baumaße

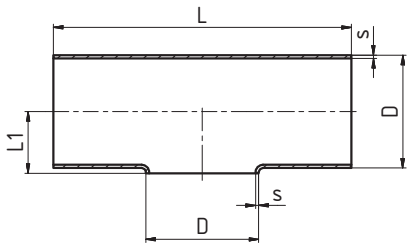


DN	D	D1	s							
10	13	34	1,5							
15	19	34	1,5							
20	23	34	1,5							
25	29	50,5	1,5							
32	35	50,5	1,5							
40	41	50,5	1,5							
50	53	64	1,5							
65	70	91	2,0							
80	85	106	2,0							
100	104	119	2,0							

Tee S - S - S (short)
T - Stück S - S - S (kurz)

30400 AS

Dimensions • Baumaße

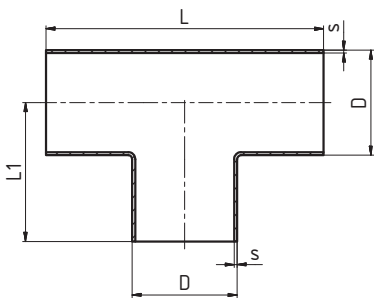


DN	D	L	L1	s						
15	19	70	11	1,5						
20	23	80	13	1,5						
25	29	100	16	1,5						
32	35	110	18	1,5						
40	41	120	23	1,5						
50	53	160	29	1,5						
65	70	210	38	2						
80	85	260	45,5	2						
100	104	310	52	2						

Tee S - S - S (long)
T - Stück S - S - S (lang)

30410 AS

Dimensions • Baumaße

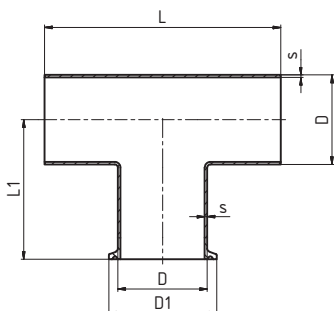


DN	D	L	L1	s						
10	13	70	35	1,5						
15	19	70	35	1,5						
20	23	80	40	1,5						
25	29	100	50	1,5						
32	35	110	55	1,5						
40	41	120	60	1,5						
50	53	140	70	1,5						
65	70	160	80	2						
80	85	180	90	2						
100	104	200	100	2						

Tee S - C - S
T - Stück S - C - S

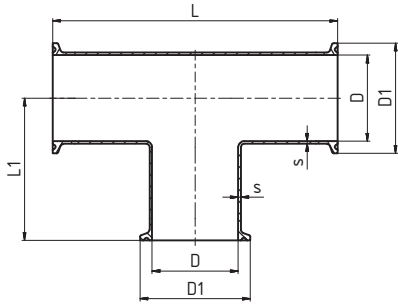
30418 AS

Dimensions • Baumaße

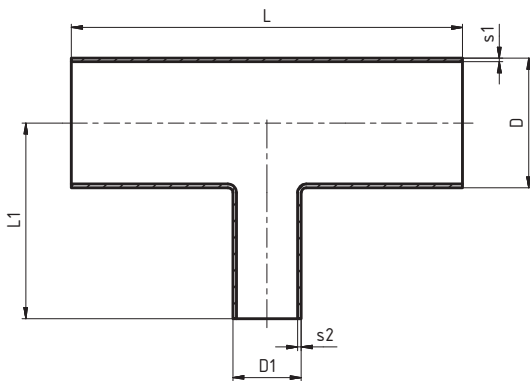


DN	D	D1	L	L1	s					
10	10	34	70	47,7	1,5					
15	16	34	70	47,7	1,5					
20	20	34	80	52,7	1,5					
25	26	50,5	100	52,7	1,5					
32	32	50,5	110	67,7	1,5					
40	38	50,5	120	72,7	1,5					
50	50	64	160	92,7	1,5					
65	66	91	210	117,7	2					
80	81	106	260	142,7	2					
100	100	119	310	170,8	2					

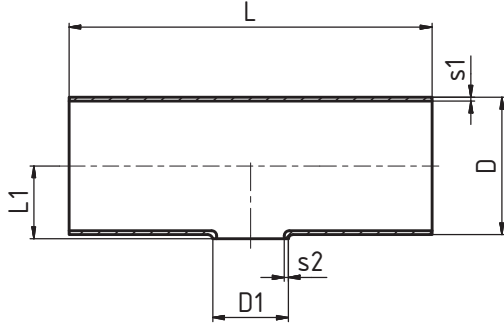
Tee C - C - C (long) T - Stück C - C - C (lang)	30419 AS	Dimensions • Baumaße									
		DN	D	D1	L	L1	s				
		10	13	34	95,4	47,7	1,5				
		15	19	34	95,4	47,7	1,5				
		20	23	34	105,4	52,7	1,5				
		25	29	50,5	125,4	52,7	1,5				
		32	35	50,5	135,4	67,7	1,5				
		40	41	50,5	145,4	72,7	1,5				
		50	53	64	185,4	92,7	1,5				
		65	70	91	235,4	117,7	2				
		80	85	106	285,4	142,7	2				
		100	104	119	335,4	170,8	2				



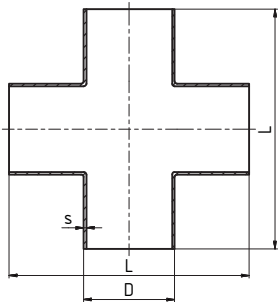
Tee S - S - S (long) T - Stück reduziert S - S - S (lang)	30430 AS	Dimensions • Baumaße									
		DN	D	D1	L	L1	s1	s2			
		10/6	13	8	60	30	1,5	1			
		10/8	13	10	60	30	1,5	1			
		15/8	19	10	70	35	1,5	1			
		15/10	19	13	70	35	1,5	1,5			
		20/10	23	13	80	40	1,5	1,5			
		20/15	23	19	80	40	1,5	1,5			
		25/15	29	19	100	50	1,5	1,5			
		25/20	29	23	100	50	1,5	1,5			
		32/15	35	19	110	55	1,5	1,5			
		32/20	35	23	110	55	1,5	1,5			
		32/25	35	29	110	55	1,5	1,5			
		40/20	41	23	120	60	1,5	1,5			
		40/25	41	29	120	60	1,5	1,5			
		40/32	41	35	120	60	1,5	1,5			
		50/25	53	29	160	80	1,5	1,5			
		50/32	53	35	160	80	1,5	1,5			
		50/40	53	41	160	80	1,5	1,5			
		65/32	70	35	210	80	2	1,5			
		65/40	70	41	210	80	2	1,5			
		65/50	70	53	210	80	2	1,5			
		80/40	85	41	260	105	2	1,5			
		80/50	85	53	260	105	2	1,5			
		80/65	85	70	260	105	2	2			
		100/50	104	53	310	130	2	1,5			
		100/65	104	70	310	130	2	2			
		100/80	104	85	310	130	2	2			



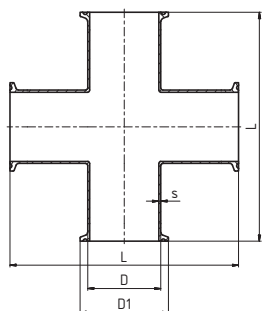
Tee S - S - S (reducing) T - Stück S - S - S (reduziert)	30440 AS	Dimensions • Baumaße									
		DN	D	D1	L	L1	s1	s2			
		15/10	19	13	70	11	1,5	1,5			
		20/10	23	13	80	13	1,5	1,5			
		20/15	23	19	80	13	1,5	1,5			
		25/15	29	19	100	16	1,5	1,5			
		25/20	29	23	100	16	1,5	1,5			
		32/15	35	19	110	19	1,5	1,5			
		32/20	35	23	110	19	1,5	1,5			
		32/25	35	29	110	19	1,5	1,5			
		40/20	41	23	120	22	1,5	1,5			
		40/25	41	29	120	22	1,5	1,5			
		40/32	41	35	120	22	1,5	1,5			
		50/25	53	29	160	28	1,5	1,5			
		50/32	53	35	160	28	1,5	1,5			
		50/40	53	41	160	28	1,5	1,5			
		65/32	70	35	210	38	2	1,5			
		65/40	70	41	210	38	2	1,5			
		65/50	70	53	210	38	2	1,5			
		80/40	85	41	260	46	2	1,5			
		80/50	85	53	260	46	2	1,5			
		80/65	85	70	260	46	2	2			
		100/50	104	53	310	55	2	1,5			
		100/65	104	70	310	55	2	2			
		100/80	104	85	310	55	2	2			



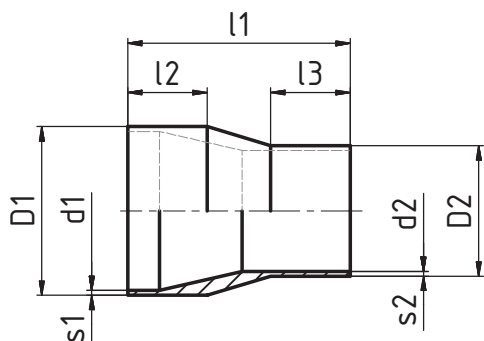
Cross piece S - S - S - S (long) Kreuzstück S - S - S - S (lang)	30560 AS	Dimensions • Baumaße									
		DN	D	L	s						
		25	25	100	1,5						
		25	26	100	1,5						
		32	31	110	1,5						
		32	32	110	1,5						
		40	37	120	1,5						
		40	38	120	1,5						
		50	49	140	1,5						
		50	50	140	1,5						
		65	66	160	2						
		80	81	180	2						
		100	100	200	2						



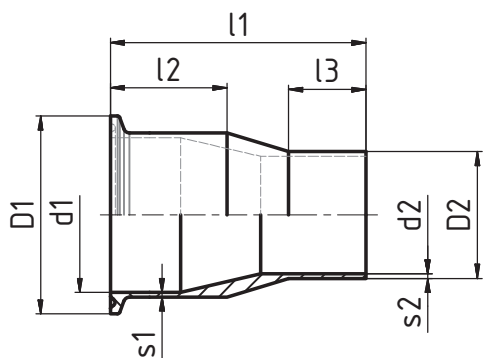
Cross piece C - C - C - C (long) Kreuzstück C - C - C - C (lang)	30569 AS	Dimensions • Baumaße									
		DN	D	D1	L	s					
		25	29	50,5	125,4	1,5					
		32	35	50,5	125,4	1,5					
		40	41	50,5	145,4	1,5					
		50	53	64	155,4	1,5					
		65	70	91	185,4	2					
		80	85	106	205,4	2					
		100	104	119	231,6	2					



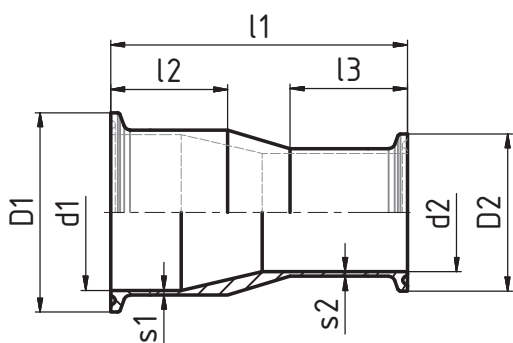
Reduction long concentric S - S Reduzierstück lang konzentrisch S - S	30640 AS	Dimensions • Baumaße									
		DN	l1	l2	l3	D1	d1	D2	d2	s1	s2
	15/10	60	25	25	19	16	13	10	1,5	1,5	0,04
	20/10	60	25	25	23	20	13	10	1,5	1,5	0,06
	20/15	60	25	25	23	20	19	16	1,5	1,5	0,06
	25/15	70	25	25	29	26	19	16	1,5	1,5	0,08
	25/20	70	25	25	29	26	23	20	1,5	1,5	0,08
	32/20	80	30	25	35	32	23	20	1,5	1,5	0,14
	32/25	80	30	25	35	32	29	26	1,5	1,5	0,15
	40/25	90	30	25	41	38	29	26	1,5	1,5	0,19
	40/32	90	30	30	41	38	35	32	1,5	1,5	0,19
	50/25	90	30	25	53	50	29	26	1,5	1,5	0,27
	50/32	90	30	30	53	50	35	32	1,5	1,5	0,27
	50/40	90	30	30	53	50	41	38	1,5	1,5	0,23
	65/40	110	40	30	70	66	41	38	2,0	1,5	0,36
	65/50	110	40	30	70	66	53	50	2,0	1,5	0,36
	80/50	110	40	30	85	81	53	50	2,0	1,5	0,75
	80/65	110	40	40	85	81	70	66	2,0	2,0	0,75
	100/65	135	40	40	104	100	70	66	2,0	2,0	0,78
	100/85	135	40	40	104	100	85	81	2,0	2,0	0,78



Reduction long concentric C - S Reduzierstück lang konzentrisch C - S	30648 AS	Dimensions • Baumaße									
		DN	l1	l2	l3	D1	d1	D2	d2	s1	s2
	15/10	72,7	37,7	25	34	16	13	10	1,5	1,5	0,04
	20/10	72,7	37,7	25	34	20	13	10	1,5	1,5	0,06
	20/15	72,7	37,7	25	34	20	19	16	1,5	1,5	0,06
	25/15	82,7	37,7	25	50,5	26	19	16	1,5	1,5	0,08
	25/20	82,7	37,7	25	50,5	26	23	20	1,5	1,5	0,08
	32/20	92,7	42,7	25	50,5	32	23	20	1,5	1,5	0,14
	32/25	92,7	42,7	25	50,5	32	29	26	1,5	1,5	0,15
	40/25	102,7	42,7	25	50,5	38	29	26	1,5	1,5	0,19
	40/32	102,7	42,7	30	50,5	38	35	32	1,5	1,5	0,19
	50/25	102,7	42,7	25	64	50	29	26	1,5	1,5	0,27
	50/32	102,7	42,7	30	64	50	35	32	1,5	1,5	0,27
	50/40	102,7	42,7	30	64	50	41	38	1,5	1,5	0,23
	65/40	122,7	52,7	30	91	66	41	38	2,0	1,5	0,36
	65/50	122,7	52,7	30	91	66	53	50	2,0	1,5	0,36
	80/50	122,7	52,7	30	106	81	53	50	2,0	1,5	0,75
	80/65	122,7	52,7	40	106	81	70	66	2,0	2,0	0,75
	100/65	150,8	55,8	40	119	100	70	66	2,0	2,0	0,78
	100/85	150,8	55,8	40	119	100	85	81	2,0	2,0	0,78



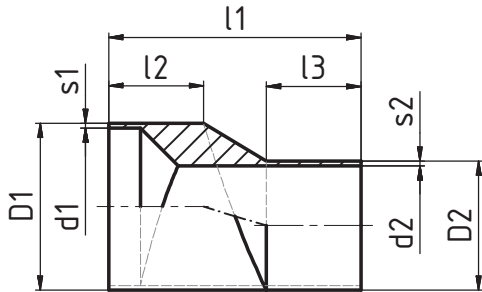
Reduction long concentric C - C Reduzierstück lang konzentrisch C - C	30649 AS	Dimensions • Baumaße									
		DN	l1	l2	l3	D1	d1	D2	d2	s1	s2
	15/10	85,4	37,7	37,7	34	16	34	10	1,5	1,5	0,04
	20/10	85,4	37,7	37,7	34	20	34	10	1,5	1,5	0,06
	20/15	85,4	37,7	37,7	34	20	34	16	1,5	1,5	0,06
	25/15	95,4	37,7	37,7	50,5	26	34	16	1,5	1,5	0,08
	25/20	95,4	37,7	37,7	50,5	26	34	20	1,5	1,5	0,08
	32/20	105,4	42,7	37,7	50,5	32	34	20	1,5	1,5	0,14
	32/25	105,4	42,7	37,7	50,5	32	50,5	26	1,5	1,5	0,15
	40/25	115,4	42,7	37,7	50,5	38	50,5	26	1,5	1,5	0,19
	40/32	115,4	42,7	42,7	50,5	38	50,5	32	1,5	1,5	0,19
	50/25	115,4	42,7	37,7	64	50	50,5	26	1,5	1,5	0,27
	50/32	115,4	42,7	42,7	64	50	50,5	32	1,5	1,5	0,27
	50/40	115,4	42,7	42,7	64	50	50,5	38	1,5	1,5	0,23
	65/40	135,4	52,7	42,7	91	66	50,5	38	2,0	1,5	0,36
	65/50	135,4	52,7	42,7	91	66	64	50	2,0	1,5	0,36
	80/50	135,4	52,7	42,7	106	81	64	50	2,0	1,5	0,75
	80/65	135,4	52,7	52,7	106	81	71	66	2,0	2,0	0,75
	100/65	166,6	55,8	55,8	119	100	71	66	2,0	2,0	0,78
	100/80	166,6	55,8	55,8	119	100	106	81	2,0	2,0	0,78



Reduction long eccentric S - S
Reduzierstück lang exzentrisch S - S

30650 AS

Dimensions • Baumaße

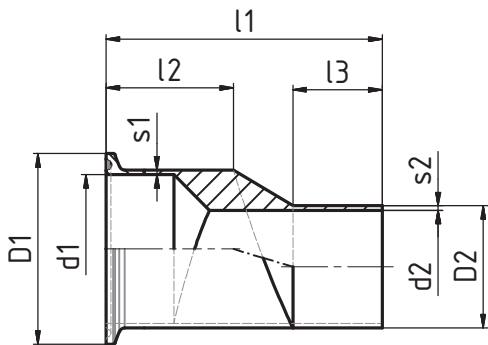


DN	l1	l2	l3	D1	d1	D2	d2	s1	s2	kg
15/10	60	25	25	19	16	13	10	1,5	1,5	0,04
20/10	60	25	25	23	20	13	10	1,5	1,5	0,06
20/15	60	25	25	23	20	19	16	1,5	1,5	0,06
25/15	70	25	25	29	26	19	16	1,5	1,5	0,08
25/20	70	25	25	29	26	23	20	1,5	1,5	0,08
32/20	80	30	25	35	32	23	20	1,5	1,5	0,14
32/25	80	30	25	35	32	29	26	1,5	1,5	0,15
40/25	90	30	25	41	38	29	26	1,5	1,5	0,19
40/32	90	30	30	41	38	35	32	1,5	1,5	0,19
50/25	90	30	25	53	50	29	26	1,5	1,5	0,27
50/32	90	30	30	53	50	35	32	1,5	1,5	0,27
50/40	90	30	30	53	50	41	38	1,5	1,5	0,23
65/40	110	40	30	70	66	41	38	2,0	1,5	0,36
65/50	110	40	30	70	66	53	50	2,0	1,5	0,36
80/50	110	40	30	85	81	53	50	2,0	1,5	0,75
80/65	110	40	40	85	81	70	66	2,0	2,0	0,75
100/65	135	40	40	104	100	70	66	2,0	2,0	0,78
100/85	135	40	40	104	100	85	81	2,0	2,0	0,78

Reduction long eccentric C - S
Reduzierstück lang exzentrisch C - S

30658 AS

Dimensions • Baumaße

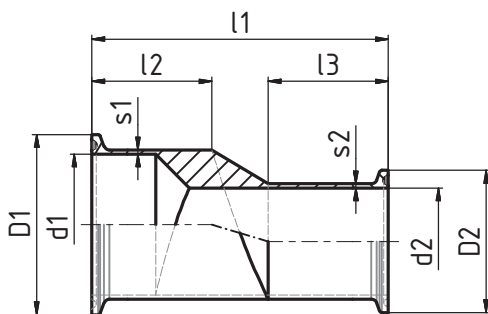


DN	l1	l2	l3	D1	d1	D2	d2	s1	s2	kg
15/10	72,7	37,7	25	34	16	13	10	1,5	1,5	0,04
20/10	72,7	37,7	25	34	20	13	10	1,5	1,5	0,06
20/15	72,7	37,7	25	34	20	19	16	1,5	1,5	0,06
25/15	82,7	37,7	25	50,5	26	19	16	1,5	1,5	0,08
25/20	82,7	37,7	25	50,5	26	23	20	1,5	1,5	0,08
32/20	92,7	42,7	25	50,5	32	23	20	1,5	1,5	0,14
32/25	92,7	42,7	25	50,5	32	29	26	1,5	1,5	0,15
40/25	102,7	42,7	25	50,5	38	29	26	1,5	1,5	0,19
40/32	102,7	42,7	30	50,5	38	35	32	1,5	1,5	0,19
50/25	102,7	42,7	25	64	50	29	26	1,5	1,5	0,27
50/32	102,7	42,7	30	64	50	35	32	1,5	1,5	0,27
50/40	102,7	42,7	30	64	50	41	38	1,5	1,5	0,23
65/40	122,7	52,7	30	91	66	41	38	2,0	1,5	0,36
65/50	122,7	52,7	30	91	66	53	50	2,0	1,5	0,36
80/50	122,7	52,7	30	106	81	53	50	2,0	1,5	0,75
80/65	122,7	52,7	40	106	81	70	66	2,0	2,0	0,75
100/65	150,8	55,8	40	119	100	70	66	2,0	2,0	0,78
100/85	150,8	55,8	40	119	100	85	81	2,0	2,0	0,78

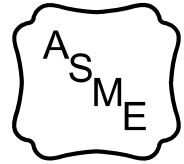
Reduction long eccentric C - C
Reduzierstück lang exzentrisch C - C

30659 AS

Dimensions • Baumaße



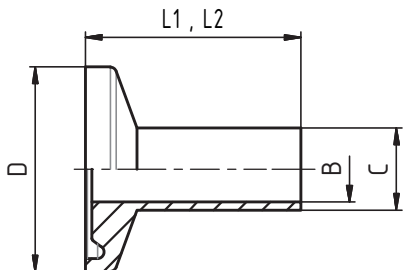
DN	l1	l2	l3	D1	d1	D2	d2	s1	s2	kg
15/10	85,4	37,7	37,7	34	16	34	10	1,5	1,5	0,04
20/10	85,4	37,7	37,7	34	20	34	10	1,5	1,5	0,06
20/15	85,4	37,7	37,7	34	20	34	16	1,5	1,5	0,06
25/15	95,4	37,7	37,7	50,5	26	34	16	1,5	1,5	0,08
25/20	95,4	37,7	37,7	50,5	26	34	20	1,5	1,5	0,08
32/20	105,4	42,7	37,7	50,5	32	34	20	1,5	1,5	0,14
32/25	105,4	42,7	37,7	50,5	32	50,5	26	1,5	1,5	0,15
40/25	115,4	42,7	37,7	50,5	38	50,5	26	1,5	1,5	0,19
40/32	115,4	42,7	42,7	50,5	38	50,5	32	1,5	1,5	0,19
50/25	115,4	42,7	37,7	64	50	50,5	26	1,5	1,5	0,27
50/32	115,4	42,7	42,7	64	50	50,5	32	1,5	1,5	0,27
50/40	115,4	42,7	42,7	64	50	50,5	38	1,5	1,5	0,23
65/40	135,4	52,7	42,7	91	66	50,5	38	2,0	1,5	0,36
65/50	135,4	52,7	42,7	91	66	64	50	2,0	1,5	0,36
80/50	135,4	52,7	42,7	106	81	64	50	2,0	1,5	0,75
80/65	135,4	52,7	52,7	106	81	71	66	2,0	2,0	0,75
100/65	166,6	55,8	55,8	119	100	71	66	2,0	2,0	0,78
100/85	166,6	55,8	55,8	119	100	106	81	2,0	2,0	0,78



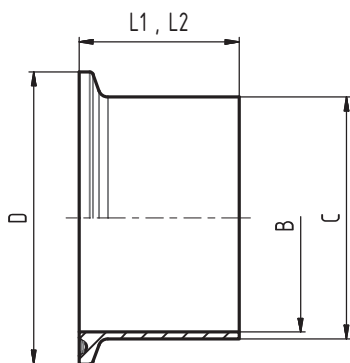
ASME BPE

Pharmaceutical, biotechnological equipment
Pharmazeutische, biotechnologische Geräte

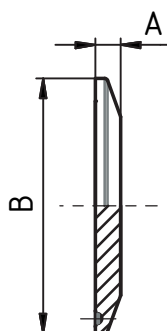
Clamp ferrule - S, DN 1/4" - 3/4" Klemmstutzen - S, DN 1/4" - 3/4"	21205	Dimensions • Baumaße						
	DT-22	DN	A	B	C	D	L1	L2
Typ A		1/4"		4,57	6,35	25	28,7	44,45
		3/8"		7,75	9,53	25	28,7	44,45
		1/2"		9,4	12,7	25	28,7	44,45
		3/4"		15,75	19,05	25	28,7	44,45

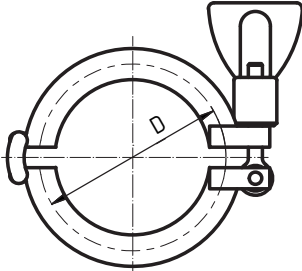


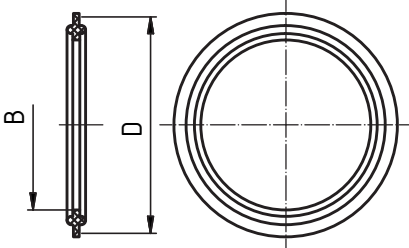
Clamp ferrule - S, DN 1" - 4" Klemmstutzen - S, DN 1" - 4"	21205	Dimensions • Baumaße						
	DT-22	DN	A	B	C	D	L1	L2
Typ B		1,0"		22,1	25,4	34	28,7	44,45
		1,5"		34,8	38,1	50,39	28,7	44,45
		2,0"		47,5	50,8	63,91	28,7	57,15
		2,5"		60,2	63,5	77,39	28,7	57,15
		3,0"		72,9	76,2	90,91	28,7	57,15
		4,0"		97,38	101,6	118,92	28,7	57,15



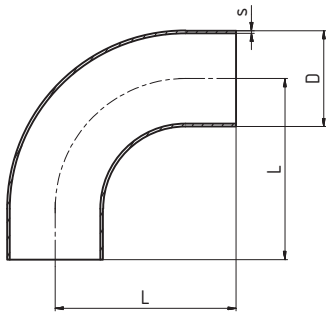
Clamp blank DIN/SMS Blindklemmstutzen DIN/SMS	21242	Dimensions • Baumaße						
	DT-31	DN	SMS	DIN	A	B		
Typ C		1/2"	12,7	-	6,35	25		
		3/4"	19,05	-	6,35	25		
		15	-	15	6,35	34		
		20	-	20	6,35	34		
		1"	25	25	6,35	50,5		
		32	-	32	6,35	50,5		
		1 1/2"	38	40	6,35	50,5		
		2"	51	50	6,35	64		
		2 1/2"	63,5	-	6,35	77,5		
		65	-	65	6,35	91		
		3"	76	80	6,35	106		
		4"	101,6	100	7,95	119		
		-	-	125	7,95	155		

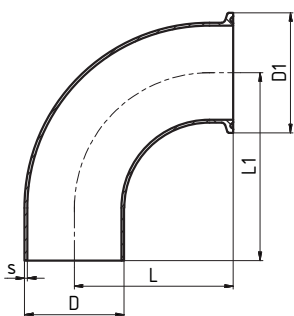


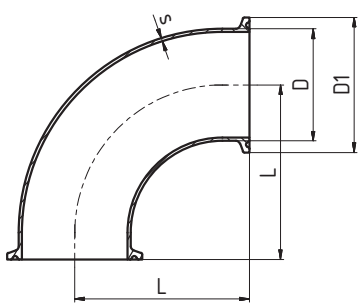
Clamp TC-Klammer leichte Ausführung	21220	Dimensions • Baumaße							
		DN	SMS	DIN	D	DN	SMS	DIN	D
		1/2"-3/4"	12,7	-	25	125	-	125	155
		1/2"-3/4"	19,05	-	25	6"	-	-	166,8
		10-20	-	10-20	34	150	-	150	183
		1"-1 1/2"	25	25	50,5	8"	-	-	217,6
		1"-1 1/2"	-	32	50,5	200	-	200	233,5
		1"-1 1/2"	38	40	50,5	250	-	250	268
		2"	51	50	64	300	-	300	318,5
		2 1/2"	63,5	-	77,5				
		3"	76,1	65	91				
		80	-	80	106				
		4"	101,6	100	119				

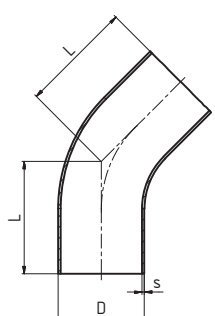
Clamp gasket SMS Dichtring - clamp SMS	21232	Dimensions • Baumaße								
		DN	B	D	E	F	G	R	L	kg
		1/2"	9,3	25						
		3/4"	15,7	25						
		1"	22,3	50,5						
		1 1/2"	35	50,5						
		2"	47,7	64						
		2 1/2"	60,4	77,5						
		3"	73,1	91						
		4"	97,6	119						

Material: PTFE

Bend 90° W - W, SMS Bogen 90° W - W, SMS	31020	Dimensions • Baumaße						
	DT-7	DN	Ø D	L	T			
		1/2"	12,7	76,2	1,65			
		3/4"	19,05	76,2	1,65			
		1"	25,4	76,2	1,65			
		1,5"	38,1	95,25	1,65			
		2"	50,8	120,65	1,65			
		2,5"	63,5	139,7	1,65			
		3"	76,2	158,75	1,65			
		4"	101,6	203,2	2,11			

Bend 90° C - S (long) Bogen 90° C - S (lang)	31028	Dimensions • Baumaße						
	DT-12	DN	Ø D	L	L1	T		
		1/2"	12,7	41,28	76,2	1,65		
		3/4"	19,05	41,28	76,2	1,65		
		1"	25,4	50,8	76,2	1,65		
		1,5"	38,1	69,85	95,25	1,65		
		2"	50,8	88,9	120,65	1,65		
		2,5"	63,5	107,95	139,7	1,65		
		3"	76,2	127	158,75	1,65		
		4"	101,6	168,28	203,2	2,11		

Bend 90° C - C Bogen 90° C - C	31029	Dimensions • Baumaße						
	DT-16	DN	Ø D	L	T	T		
		1/2"	12,7	41,28	1,65	1,65		
		3/4"	19,05	41,28	1,65	1,65		
		1"	25,4	50,8	1,65	1,65		
		1,5"	38,1	69,85	1,65	1,65		
		2"	50,8	88,9	1,65	1,65		
		2,5"	63,5	107,95	1,65	1,65		
		3"	76,2	127	1,65	1,65		
		4"	101,6	168,28	2,11	2,11		

Bend 45° S - S (long) Bogen 45° S - S (lang)	31110	Dimensions • Baumaße						
	DT-8	DN	Ø D	L	T			
		1/2"	12,7	57,15	1,65			
		3/4"	19,05	57,15	1,65			
		1"	25,4	57,15	1,65			
		1,5"	38,1	63,5	1,65			
		2"	50,8	76,2	1,65			
		2,5"	63,5	85,73	1,65			
		3"	76,2	92,08	1,65			
		4"	101,6	114,3	2,11			

Bend 45° C - S Bogen 45° C - S	31118	Dimensions • Baumaße						
	DT-13	DN	Ø D	L	L1	T		
		1/2"	12,7	57,15	25,4	1,65		
		3/4"	19,05	57,15	25,4	1,65		
		1"	25,4	57,15	28,58	1,65		
		1,5"	38,1	63,5	36,53	1,65		
		2"	50,8	76,2	44,45	1,65		
		2,5"	63,5	85,73	52,4	1,65		
		3"	76,2	92,08	60,33	1,65		
		4"	101,6	114,3	79,38	2,11		

Bend 45° C - C Bogen 45° C - C	31119	Dimensions • Baumaße						
	DT-17	DN	Ø D	L	T			
		1/2"	12,7	25,4	1,65			
		3/4"	19,05	25,4	1,65			
		1"	25,4	28,58	1,65			
		1,5"	38,1	36,5	1,65			
		2"	50,8	44,45	1,65			
		2,5"	63,5	52,4	1,65			
		3"	76,2	60,33	1,65			
		4"	101,6	79,38	2,11			

Bend 180° S - S Bogen 180° S - S	31340	Dimensions • Baumaße						
	DT-23	DN	Ø D	L	L1	T		
		1/2"	12,7	114,3	76,2	1,65		
		3/4"	19,05	114,3	76,2	1,65		
		1"	25,4	76,2	76,2	1,65		
		1,5"	38,1	114,3	114,3	1,65		
		2"	50,8	152,4	127	1,65		
		2,5"	63,5	190,5	146,05	1,65		
		3"	76,2	228,6	165,1	1,65		
		4"	101,6	304,8	215,9	2,11		

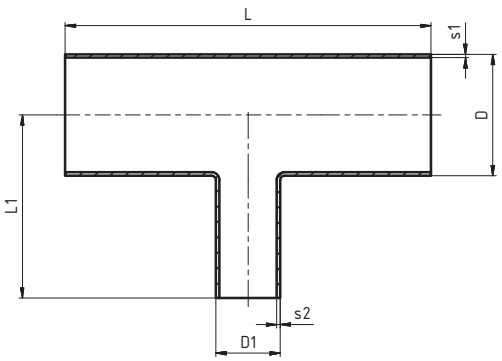
Bend 180° C - C Bogen 180° C - C	31349	Dimensions • Baumaße						
	DT-24	DN	Ø D	L	L1	T		
		1/2"	12,7	114,3	88,9	1,65		
		3/4"	19,05	114,3	88,9	1,65		
		1"	25,4	76,2	88,9	1,65		
		1,5"	38,1	114,3	127	1,65		
		2"	50,8	152,4	139,7	1,65		
		2,5"	63,5	190,5	158,78	1,65		
		3"	76,2	228,6	177,8	1,65		
		4"	101,6	304,8	231,78	2,11		

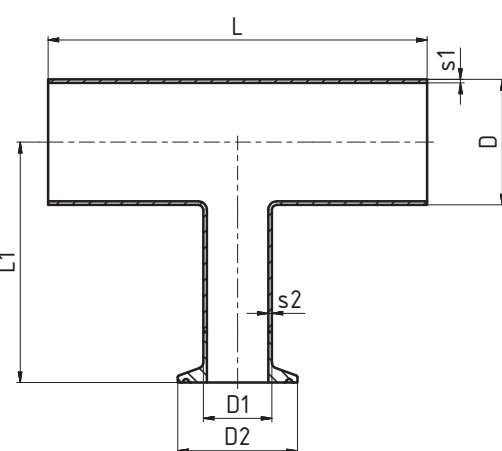
Tee S - C - S T - Stück S - C - S	31408	Dimensions • Baumaße						
	DT-15	DN	Ø D	L	L1	T		
	1/2"	12,7	95,26	25,4	1,65			
	3/4"	19,05	101,6	28,58	1,65			
	1"	25,4	107,96	28,59	1,65			
	1,5"	38,1	120,66	34,39	1,65			
	2"	50,8	146,06	41,28	1,65			
	2,5"	63,5	158,76	47,63	1,65			
	3"	76,2	171,46	53,98	1,65			
	4"	101,6	209,56	69,85	2,11			

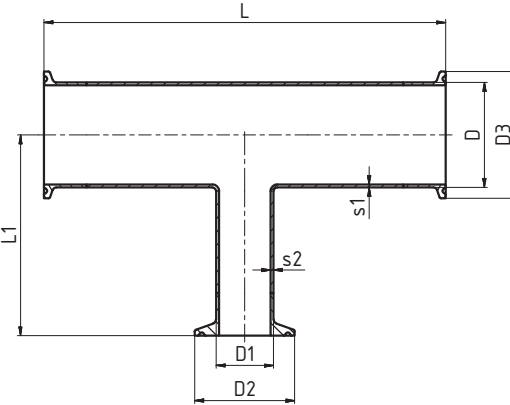
Tee C - C - C T - Stück C - C - C	31409	Dimensions • Baumaße						
	DT-27	DN	Ø D	L	L1	T		
	1/2"	12,7	114,3	25,4	1,65			
	3/4"	19,05	120,66	28,58	1,65			
	1"	25,4	133,36	28,58	1,65			
	1,5"	38,1	146,06	34,93	1,65			
	2"	50,8	171,46	41,28	1,65			
	2,5"	63,5	184,16	47,63	1,65			
	3"	76,2	196,86	53,98	1,65			
	4"	101,6	241,3	69,85	2,11			

Tee S - S - S (long) T - Stück S - S - S (lang)	31410	Dimensions • Baumaße						
	DT-9	DN	Ø D	L	L1	T		
	1/2"	12,7	95,26	47,63	1,65			
	3/4"	19,05	101,6	50,8	2,11			
	1"	25,4	107,96	53,98	1,65			
	1,5"	38,1	120,66	60,33	1,65			
	2"	50,8	146,06	73,03	1,65			
	2,5"	63,5	158,76	79,38	1,65			
	3"	76,2	171,46	85,73	1,65			
	4"	101,6	209,56	104,78	2,11			

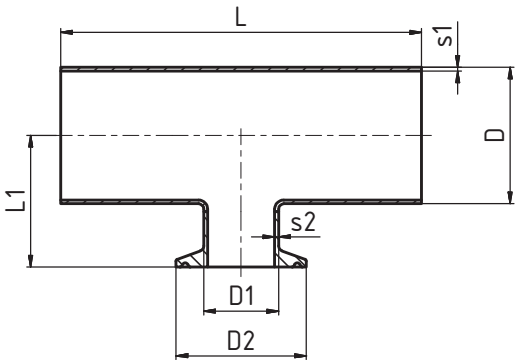
Tee C - C - C T - Stück C - C - C	31419	Dimensions • Baumaße						
	DT-18	DN	Ø D	L	L1	T		
	1/2"	12,7	114,3	1,65	1,65			
	3/4"	19,05	120,66	1,65	1,65			
	1"	25,4	133,36	1,65	1,65			
	1,5"	38,1	146,06	1,65	1,65			
	2"	50,8	171,46	1,65	1,65			
	2,5"	63,5	184,16	1,65	1,65			
	3"	76,2	196,86	1,65	1,65			
	4"	101,6	241,3	2,11	2,11			

Tee long (reducing) S - S - S T - Stück lang (reduziert) S - S - S	31430	Dimensions • Baumaße						
	DT-10	DN	ØD	Ød	L	L1	T	t
		3/4" x 1/2"	19,05	12,7	101,6	50,8	1,65	1,65
		1" x 1/2"	25,4	12,7	107,96	53,98	1,65	1,65
		1" x 3/4"	25,4	19,05	107,96	53,98	1,65	1,65
		1,5" x 1/2"	38,1	12,7	120,66	60,33	1,65	1,65
		1,5" x 3/4"	38,1	19,05	120,66	60,33	1,65	1,65
		1,5" x 1"	38,1	25,4	120,66	60,33	1,65	1,65
		2" x 1/2"	50,8	12,7	146,06	66,68	1,65	1,65
		2" x 3/4"	50,8	19,05	146,06	66,68	1,65	1,65
		2" x 1"	50,8	25,4	146,06	66,68	1,65	1,65
		2" x 1,5"	50,8	38,1	146,06	66,68	1,65	1,65
		2,5" x 1/2"	63,5	12,7	158,76	73,03	1,65	1,65
		2,5" x 3/4"	63,5	19,05	158,76	73,03	1,65	1,65
		2,5" x 1"	63,5	25,4	158,76	73,03	1,65	1,65
		2,5" x 1,5"	63,5	38,1	158,76	73,03	1,65	1,65
		2,5" x 2"	63,5	50,8	158,76	73,03	1,65	1,65
		3" x 1/2"	76,2	12,7	171,46	79,38	1,65	1,65
		3" x 3/4"	76,2	19,05	171,46	79,38	1,65	1,65
		3" x 1"	76,2	25,4	171,46	79,38	1,65	1,65
		3" x 1,5"	76,2	38,1	171,46	79,38	1,65	1,65
		3" x 2"	76,2	50,8	171,46	79,38	1,65	1,65
		3" x 2,5"	76,2	63,5	171,46	79,38	1,65	1,65
		4" x 1/2"	101,6	12,7	209,56	92,08	2,11	1,65
		4" x 3/4"	101,6	19,05	209,56	92,08	2,11	1,65
		4" x 1"	101,6	25,4	209,56	92,08	2,11	1,65
		4" x 1,5"	101,6	38,1	209,56	92,08	2,11	1,65
		4" x 2"	101,6	50,8	209,56	98,43	2,11	1,65
		4" x 2,5"	101,6	63,5	209,56	98,43	2,11	1,65
		4" x 3"	101,6	76,2	209,56	98,43	2,11	1,65

Tee long (reducing) S - C - S T - Stück lang (reduziert) S - C - S	31438	Dimensions • Baumaße							
		DN	D	D1	D2	L	L1	s1	s2
		3/4" x 1/2"	19,05	12,7	25	101,6	63,5	1,65	1,65
		1" x 1/2"	25,4	12,7	25	107,96	66,68	1,65	1,65
		1" x 3/4"	25,4	19,05	25	107,96	66,68	1,65	1,65
		1,5" x 1/2"	38,1	12,7	25	120,66	73,03	1,65	1,65
		1,5" x 3/4"	38,1	19,05	25	120,66	73,03	1,65	1,65
		1,5" x 1"	38,1	25,4	50,5	120,66	73,03	1,65	1,65
		2" x 1/2"	50,8	12,7	25	146,06	79,38	1,65	1,65
		2" x 3/4"	50,8	19,05	25	146,06	79,38	1,65	1,65
		2" x 1"	50,8	25,4	50,5	146,06	79,38	1,65	1,65
		2" x 1,5"	50,8	38,1	50,5	146,06	79,38	1,65	1,65
		2,5" x 1/2"	63,5	12,7	25	158,76	85,73	1,65	1,65
		2,5" x 3/4"	63,5	19,05	25	158,76	85,73	1,65	1,65
		2,5" x 1"	63,5	25,4	50,5	158,76	85,73	1,65	1,65
		2,5" x 1,5"	63,5	38,1	50,5	158,76	85,73	1,65	1,65
		2,5" x 2"	63,5	50,8	64	158,76	85,73	1,65	1,65
		3" x 1/2"	76,2	12,7	25	171,46	92,08	1,65	1,65
		3" x 3/4"	76,2	19,05	25	171,46	92,08	1,65	1,65
		3" x 1"	76,2	25,4	50,5	171,46	92,08	1,65	1,65
		3" x 1,5"	76,2	38,1	50,5	171,46	92,08	1,65	1,65
		3" x 2"	76,2	50,8	64	171,46	92,08	1,65	1,65
		3" x 2,5"	76,2	63,5	77,5	171,46	92,08	1,65	1,65
		4" x 1/2"	101,6	12,7	25	209,56	104,78	2,11	1,65
		4" x 3/4"	101,6	19,05	25	209,56	104,78	2,11	1,65
		4" x 1"	101,6	25,4	50,5	209,56	104,78	2,11	1,65
		4" x 1,5"	101,6	38,1	50,5	209,56	104,78	2,11	1,65
		4" x 2"	101,6	50,8	64	209,56	111,13	2,11	1,65
		4" x 2,5"	101,6	63,5	77,5	209,56	111,13	2,11	1,65
		4" x 3"	101,6	76,2	91	209,56	111,13	2,11	1,65

Tee long (reducing) C - C - C T - Stück lang (reduziert) C - C - C	31439	Dimensions • Baumaße							
		DN	D	D1	D2	D3	L	L1	s1
	3/4" x 1/2"	19,05	12,7	25	25	127	63,5	1,65	1,65
	1" x 1/2"	25,4	12,7	25	50,5	133,36	66,68	1,65	1,65
	1" x 3/4"	25,4	19,05	25	50,5	133,36	66,68	1,65	1,65
	1,5" x 1/2"	38,1	12,7	25	50,5	146,06	73,03	1,65	1,65
	1,5" x 3/4"	38,1	19,05	25	50,5	146,06	73,03	1,65	1,65
	1,5" x 1"	38,1	25,4	50,5	50,5	146,06	73,03	1,65	1,65
	2" x 1/2"	50,8	12,7	25	64	171,46	79,38	1,65	1,65
	2" x 3/4"	50,8	19,05	25	64	171,46	79,38	1,65	1,65
	2" x 1"	50,8	25,4	50,5	64	171,46	79,38	1,65	1,65
	2" x 1,5"	50,8	38,1	50,5	64	171,46	79,38	1,65	1,65
	2,5" x 1/2"	63,5	12,7	25	77,5	184,16	85,73	1,65	1,65
	2,5" x 3/4"	63,5	19,05	25	77,5	184,16	85,73	1,65	1,65
	2,5" x 1"	63,5	25,4	50,5	77,5	184,16	85,73	1,65	1,65
	2,5" x 1,5"	63,5	38,1	50,5	77,5	184,16	85,73	1,65	1,65
	2,5" x 2"	63,5	50,8	64	77,5	184,16	85,73	1,65	1,65
	3" x 1/2"	76,2	12,7	25	91	196,86	92,08	1,65	1,65
	3" x 3/4"	76,2	19,05	25	91	196,86	92,08	1,65	1,65
	3" x 1"	76,2	25,4	50,5	91	196,86	92,08	1,65	1,65
	3" x 1,5"	76,2	38,1	50,5	91	196,86	92,08	1,65	1,65
	3" x 2"	76,2	50,8	64	91	196,86	92,08	1,65	1,65
	3" x 2,5"	76,2	63,5	77,5	91	196,86	92,08	1,65	1,65
	4" x 1/2"	101,6	12,7	25	119	241,3	104,78	2,11	1,65
	4" x 3/4"	101,6	19,05	25	119	241,3	104,78	2,11	1,65
	4" x 1"	101,6	25,4	50,5	119	241,3	104,78	2,11	1,65
	4" x 1,5"	101,6	38,1	50,5	119	241,3	104,78	2,11	1,65
	4" x 2"	101,6	50,8	64	119	241,3	111,13	2,11	1,65
4" x 2,5"	101,6	63,5	77,5	119	241,3	111,13	2,11	1,65	
4" x 3"	101,6	76,2	91	119	241,3	111,13	2,11	1,65	

Tee (reducing) S - C - S T - Stück (reduziert) S - C - S	31448	Dimensions • Baumaße							
	DT-14	DN	D	D1	D2	L	L1	s1	s2
		3/4" x 1/2"	19,05	12,7	25	101,6	25,4	1,65	1,65
		1" x 1/2"	25,4	12,7	25	107,96	28,58	1,65	1,65
		1" x 3/4"	25,4	19,05	25	107,96	28,58	1,65	1,65
		1,5" x 1/2"	38,1	12,7	25	120,66	34,93	1,65	1,65
		1,5" x 3/4"	38,1	19,05	25	120,66	34,93	1,65	1,65
		1,5" x 1"	38,1	25,4	50,5	120,66	34,93	1,65	1,65
		2" x 1/2"	50,8	12,7	25	146,06	41,28	1,65	1,65
		2" x 3/4"	50,8	19,05	25	146,06	41,28	1,65	1,65
		2" x 1"	50,8	25,4	50,5	146,06	41,28	1,65	1,65
		2" x 1,5"	50,8	38,1	50,5	146,06	41,28	1,65	1,65
		2,5" x 1/2"	63,5	12,7	25	158,76	47,63	1,65	1,65
		2,5" x 3/4"	63,5	19,05	25	158,76	47,63	1,65	1,65
		2,5" x 1"	63,5	25,4	50,5	158,76	47,63	1,65	1,65
		2,5" x 1,5"	63,5	38,1	50,5	158,76	47,63	1,65	1,65
		2,5" x 2"	63,5	50,8	64	158,76	47,63	1,65	1,65
		3" x 1/2"	76,2	12,7	25	171,46	53,98	1,65	1,65
		3" x 3/4"	76,2	19,05	25	171,46	53,98	1,65	1,65
		3" x 1"	76,2	25,4	50,5	171,46	53,98	1,65	1,65
		3" x 1,5"	76,2	38,1	50,5	171,46	53,98	1,65	1,65
		3" x 2"	76,2	50,8	64	171,46	53,98	1,65	1,65
		3" x 2,5"	76,2	63,5	77,5	171,46	53,98	1,65	1,65
		4" x 1/2"	101,6	12,7	25	209,56	66,68	2,11	1,65
		4" x 3/4"	101,6	19,05	25	209,56	66,68	2,11	1,65
		4" x 1"	101,6	25,4	50,5	209,56	66,68	2,11	1,65
		4" x 1,5"	101,6	38,1	50,5	209,56	66,68	2,11	1,65
		4" x 2"	101,6	50,8	64	209,56	66,68	2,11	1,65
		4" x 2,5"	101,6	63,5	77,5	209,56	66,68	2,11	1,65
		4" x 3"	101,6	76,2	91	209,56	66,68	2,11	1,65



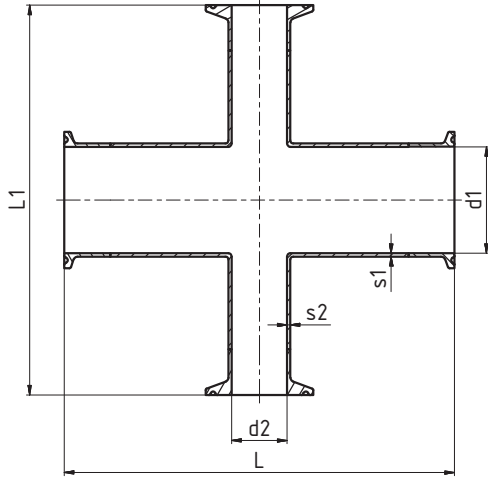
Cross piece S - S - S - S (long) Kreuzstück S - S - S - S (lang)	31560	Dimensions • Baumaße						
	DT-9	DN	Ø D	L	T			
		1/2"	12,7	57,15	1,65			
		3/4"	19,05	57,15	1,65			
		1"	25,4	57,15	1,65			
		1,5"	38,1	63,5	1,65			
		2"	50,8	76,2	1,65			
		2,5"	63,5	85,73	1,65			
		3"	76,2	92,08	1,65			
		4"	101,6	114,3	2,11			

Cross piece C - C - C - C (long) Kreuzstück C - C - C - C (lang)	31569	Dimensions • Baumaße						
	DT-18	DN	D	D1	L	s		
		1/2"	12,7	25	120,66	1,65		
		3/4"	19,05	25	127	1,65		
		1"	25,4	50,5	133,36	1,65		
		1,5"	38,1	50,5	146,06	1,65		
		2"	50,8	64	171,46	1,65		
		2,5"	63,5	77,5	184,16	1,65		
		3"	76,2	91	196,86	1,65		
		4"	101,6	119	241,3	2,11		

Cross piece C - C - C - C (long, reducing)
Kreuzstück C - C - C - C (lang, reduziert)

31571

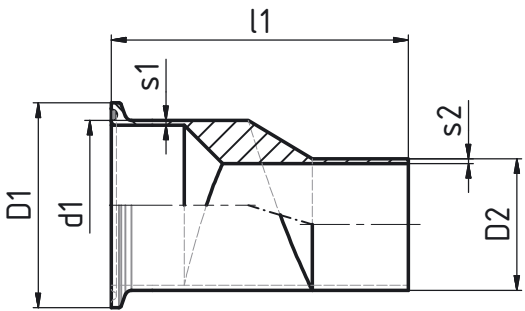
Dimensions • Baumaße

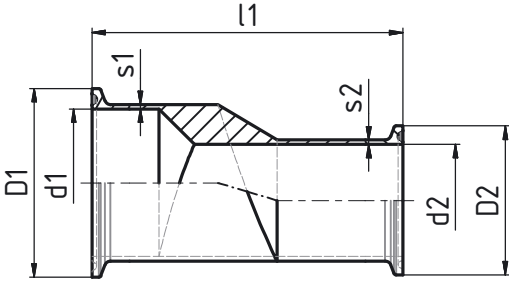


DN	D	D1	D2	D3	L	L1	s1	s2
3/4" x 1/2"	19,05	12,7	25	25	127	127	1,65	1,65
1" x 1/2"	25,4	12,7	25	50,5	133,36	133,36	1,65	1,65
1" x 3/4"	25,4	19,05	25	50,5	133,36	133,36	1,65	1,65
1,5" x 1/2"	38,1	12,7	25	50,5	146,06	146,06	1,65	1,65
1,5" x 3/4"	38,1	19,05	25	50,5	146,06	146,06	1,65	1,65
1,5" x 1"	38,1	25,4	50,5	50,5	146,06	146,06	1,65	1,65
2" x 1/2"	50,8	12,7	25	64	171,46	158,76	1,65	1,65
2" x 3/4"	50,8	19,05	25	64	171,46	158,76	1,65	1,65
2" x 1"	50,8	25,4	50,5	64	171,46	158,76	1,65	1,65
2" x 1,5"	50,8	38,1	50,5	64	171,46	158,76	1,65	1,65
2,5" x 1/2"	63,5	12,7	25	77,5	184,16	171,46	1,65	1,65
2,5" x 3/4"	63,5	19,05	25	77,5	184,16	171,46	1,65	1,65
2,5" x 1"	63,5	25,4	50,5	77,5	184,16	171,46	1,65	1,65
2,5" x 1,5"	63,5	38,1	50,5	77,5	184,16	171,46	1,65	1,65
2,5" x 2"	63,5	50,8	64	77,5	184,16	171,46	1,65	1,65
3" x 1/2"	76,2	12,7	25	91	196,86	184,16	1,65	1,65
3" x 3/4"	76,2	19,05	25	91	196,86	184,16	1,65	1,65
3" x 1"	76,2	25,4	50,5	91	196,86	184,16	1,65	1,65
3" x 1,5"	76,2	38,1	50,5	91	196,86	184,16	1,65	1,65
3" x 2"	76,2	50,8	64	91	196,86	184,16	1,65	1,65
3" x 2,5"	76,2	63,5	77,5	91	196,86	184,16	1,65	1,65
4" x 1/2"	101,6	12,7	25	119	241,3	209,56	2,11	1,65
4" x 3/4"	101,6	19,05	25	119	241,3	209,56	2,11	1,65
4" x 1"	101,6	25,4	50,5	119	241,3	209,56	2,11	1,65
4" x 1,5"	101,6	38,1	50,5	119	241,3	209,56	2,11	1,65
4" x 2"	101,6	50,8	64	119	241,3	222,26	2,11	1,65
4" x 2,5"	101,6	63,5	77,5	119	241,3	222,26	2,11	1,65
4" x 3"	101,6	76,2	91	119	241,3	222,26	2,11	1,65

Reduction long concentric S - S Reduzierstück lang konzentrisch S - S	31640	Dimensions • Baumaße						
	DT-11	DN	D1	D2	l1	s1	s2	
	3/4" x 1/2"	19,05	12,7	53,93	1,65	1,65		
	1" x 1/2"	25,4	12,7	63,5	1,65	1,65		
	1" x 3/4"	25,4	19,05	53,93	1,65	1,65		
	1,5" x 1/2"	38,1	12,7	76,2	1,65	1,65		
	1,5" x 3/4"	38,1	19,05	76,2	1,65	1,65		
	1,5" x 1"	38,1	25,4	63,5	1,65	1,65		
	2" x 1/2"	50,8	12,7	85,73	1,65	1,65		
	2" x 3/4"	50,8	19,05	85,73	1,65	1,65		
	2" x 1"	50,8	25,4	85,73	1,65	1,65		
	2" x 1,5"	50,8	38,1	63,5	1,65	1,65		
	2,5" x 1"	63,5	25,4	85,73	1,65	1,65		
	2,5" x 1,5"	63,5	38,1	85,73	1,65	1,65		
	2,5" x 2"	63,5	50,8	63,5	1,65	1,65		
	3" x 1"	76,2	25,4	107,95	1,65	1,65		
	3" x 1,5"	76,2	38,1	107,95	1,65	1,65		
	3" x 2"	76,2	50,8	85,73	1,65	1,65		
	3" x 2,5"	76,2	63,5	66,68	1,65	1,65		
	4" x 2"	101,6	50,8	130,18	2,11	1,65		
	4" x 2,5"	101,6	63,5	107,95	2,11	1,65		
	4" x 3"	101,6	76,2	98,43	2,11	1,65		

Reduction long concentric C - S Reduzierstück lang konzentrisch C - S	31648	Dimensions • Baumaße						
	DT-26	DN	D1	D2	d1	l1	s1	s2
	3/4" x 1/2"	25	12,7	19,05	66,68	1,65	1,65	
	1" x 1/2"	50,5	12,7	25,4	76,2	1,65	1,65	
	1" x 3/4"	50,5	19,05	25,4	66,68	1,65	1,65	
	1,5" x 1/2"	50,5	12,7	38,1	88,9	1,65	1,65	
	1,5" x 3/4"	50,5	19,05	38,1	88,9	1,65	1,65	
	1,5" x 1"	50,5	25,4	38,1	76,2	1,65	1,65	
	2" x 1/2"	64	12,7	50,8	98,43	1,65	1,65	
	2" x 3/4"	64	19,05	50,8	98,43	1,65	1,65	
	2" x 1"	64	25,4	50,8	98,43	1,65	1,65	
	2" x 1,5"	64	38,1	50,8	76,2	1,65	1,65	
	2,5" x 1"	77,5	25,4	63,5	98,43	1,65	1,65	
	2,5" x 1,5"	77,5	38,1	63,5	98,43	1,65	1,65	
	2,5" x 2"	77,5	50,8	63,5	76,2	1,65	1,65	
	3" x 1"	91	25,4	76,2	120,65	1,65	1,65	
	3" x 1,5"	91	38,1	76,2	120,65	1,65	1,65	
	3" x 2"	91	50,8	76,2	98,43	1,65	1,65	
	3" x 2,5"	91	63,5	76,2	79,38	1,65	1,65	
	4" x 2"	119	50,8	101,6	146,05	2,11	1,65	
	4" x 2,5"	119	63,5	101,6	123,83	2,11	1,65	
	4" x 3"	119	76,2	101,6	114,3	2,11	1,65	

Reduction long eccentric C - S Reduzierstück lang exzentrisch C - S	31658	Dimensions • Baumaße						
	DT-26	DN	D1	D2	d1	l1	s1	s2
	3/4" x 1/2"	25	12,7	19,05	66,68	1,65	1,65	
	1" x 1/2"	50,5	12,7	25,4	76,2	1,65	1,65	
	1" x 3/4"	50,5	19,05	25,4	66,68	1,65	1,65	
	1,5" x 1/2"	50,5	12,7	38,1	88,9	1,65	1,65	
	1,5" x 3/4"	50,5	19,05	38,1	88,9	1,65	1,65	
	1,5" x 1"	50,5	25,4	38,1	76,2	1,65	1,65	
	2" x 1/2"	64	12,7	50,8	98,43	1,65	1,65	
	2" x 3/4"	64	19,05	50,8	98,43	1,65	1,65	
	2" x 1"	64	25,4	50,8	98,43	1,65	1,65	
	2" x 1,5"	64	38,1	50,8	76,2	1,65	1,65	
	2,5" x 1"	77,5	25,4	63,5	98,43	1,65	1,65	
	2,5" x 1,5"	77,5	38,1	63,5	98,43	1,65	1,65	
	2,5" x 2"	77,5	50,8	63,5	76,2	1,65	1,65	
	3" x 1"	91	25,4	76,2	120,65	1,65	1,65	
	3" x 1,5"	91	38,1	76,2	120,65	1,65	1,65	
	3" x 2"	91	50,8	76,2	98,43	1,65	1,65	
	3" x 2,5"	91	63,5	76,2	79,38	1,65	1,65	
	4" x 2"	119	50,8	101,6	146,05	2,11	1,65	
	4" x 2,5"	119	63,5	101,6	123,83	2,11	1,65	
	4" x 3"	119	76,2	101,6	114,3	2,11	1,65	

Reduction long eccentric C - C Reduzierstück lang exzentrisch C - C	31659	Dimensions • Baumaße						
	DT-21	DN	D1	D2	d1	d2	l1	s1
	3/4" x 1/2"	25	25	19,05	12,7	79,38	1,65	1,65
	1" x 1/2"	50,5	25	25,4	12,7	88,9	1,65	1,65
	1" x 3/4"	50,5	25	25,4	19,05	79,38	1,65	1,65
	1,5" x 1/2"	50,5	25	38,1	12,7	101,6	1,65	1,65
	1,5" x 3/4"	50,5	25	38,1	19,05	101,6	1,65	1,65
	1,5" x 1"	50,5	50,5	38,1	25,4	88,9	1,65	1,65
	2" x 1/2"	64	25	50,8	12,7	111,13	1,65	1,65
	2" x 3/4"	64	25	50,8	19,05	111,13	1,65	1,65
	2" x 1"	64	50,5	50,8	25,4	111,13	1,65	1,65
	2" x 1,5"	64	50,5	50,8	38,1	88,9	1,65	1,65
	2,5" x 1"	77,5	50,5	63,5	25,4	111,13	1,65	1,65
	2,5" x 1,5"	77,5	50,5	63,5	38,1	111,13	1,65	1,65
	2,5" x 2"	77,5	64	63,5	50,8	88,9	1,65	1,65
	3" x 1"	91	50,5	76,2	25,4	133,35	1,65	1,65
	3" x 1,5"	91	50,5	76,2	38,1	133,35	1,65	1,65
	3" x 2"	91	64	76,2	50,8	111,13	1,65	1,65
	3" x 2,5"	91	77,5	76,2	63,5	92,08	1,65	1,65
	4" x 2"	119	64	101,6	50,8	158,75	2,11	1,65
	4" x 2,5"	119	77,5	101,6	63,5	136,53	2,11	1,65
	4" x 3"	119	91	101,6	76,2	127	2,11	1,65

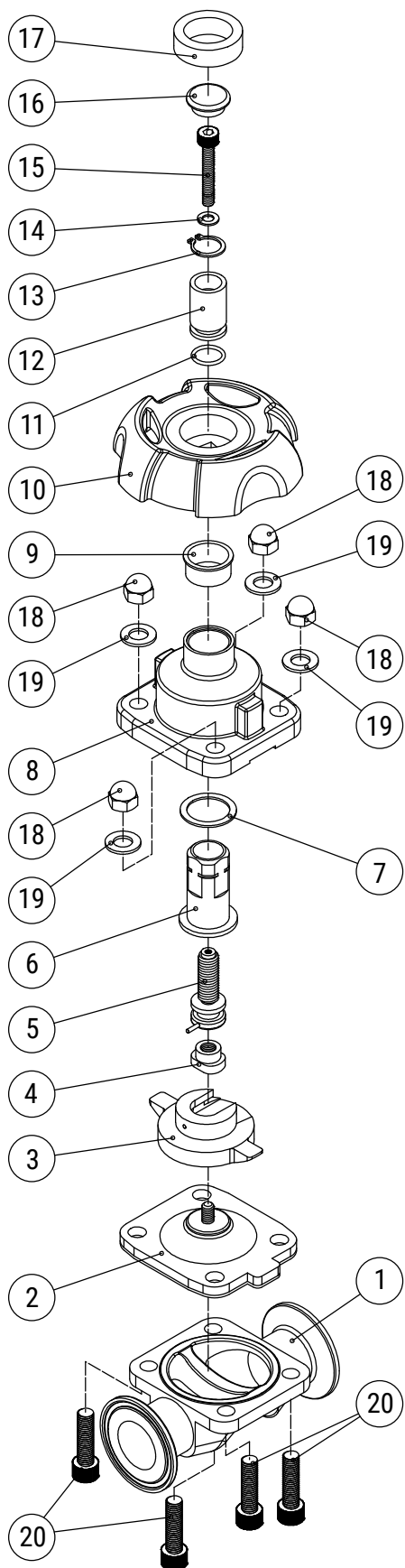
Diaphragm Valve
Membranventil



Hygienic Sample Valve for BPE
Hygienisches Probenventil für BPE



Diaphragm Valve / Membranventil



Item	Parts name	QTY	Material
1	Body	1	SUS316L
2	Seal	1	EPDM+PTFE
3	Seat	1	SUS304
4	Screw	1	SUS304
5	Bolt	1	SUS304
6	Bolt sleeve	1	SUS304
7	Seal	1	PTFE
8	Bonnet	1	SUS304
9	Sleeve	1	PEEK
10	Handwheel	1	EPDM+PTFE
11	O-Ring	1	NBR
12	Positioning index	1	MC(Blue)
13	Circlip	1	SUS304
14	Washer	1	SUS304
15	Screw	1	SUS304
16	Cover	1	MC(Blue)
17	CAP	1	EPDM+PTFE
18	Nut 4	4	SUS304
19	Washer	4	SUS304
20	Screw 4	4	SUS304

Material:

- Body: Forged/316L
- Diaphragm: EPDM+PTFE/NC or NO
- The seal of Diaphragm is exchangeable with GEMU

Connection:

- Clamp end/weld end

Body type:

- Direct connection(two way)/equal T/reducing T/U-point.....

Operation:

- Normal open/normal close

Work temp:

- Diaphragm: EPDM+PTFE (-10°C~150°C)

Work pressure:

- Max: 10 Bar

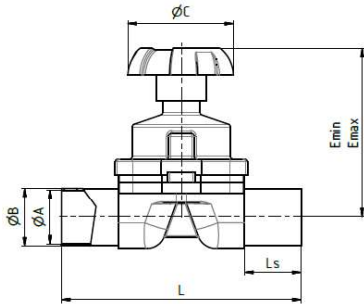
Surface:

- SF1: ID polished to $Ra \leq 0,5\mu m$ /
SF4: EP finished to $Ra \leq 0,38\mu m$ /
• ID/OD mirror polished &
ID $Ra \leq 0,5\mu m$ /OD sand blasted.....

Diaphragm Valve S - S
Membranventil S - S

55101-1

Dimensions • Baumaße

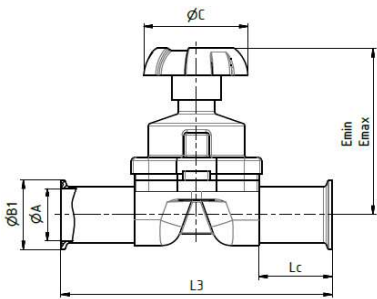


DN	ØA	ØB	ØB1	ØB2	ØC	L	Ls	Emin	Emax	Rdxs
10	10	13	34	54	60	124	37,5	74	83	28x1/8"
15	16	19	34	59	60	135	43	74	83	34x1/8"
20	20	23	34	64	95	135	35	100	113	44x1/6"
25	26	29	50,5	70	95	141	38	100	113	52x1/6"
32	32	35	50,5	76	95	168,5	39,75	119	134	58x1/6"
40	38	41	50,5	82	95	168,5	39,75	119	134	65x1/6"
50	50	53	64	94	120	190,5	44,75	135	153	78x1/6"

Diaphragm Valve C - C
Membranventil C - C

55105-1

Dimensions • Baumaße

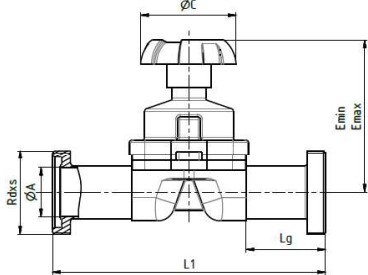


DN	ØA	ØB	ØB1	ØB2	ØC	L3	Lc	Emin	Emax	Rdxs
10	10	13	34	54	60	150	50,5	74	83	28x1/8"
15	16	19	34	59	60	161	56	74	83	34x1/8"
20	20	23	34	64	95	161	48	100	113	44x1/6"
25	26	29	50,5	70	95	167	51	100	113	52x1/6"
32	32	35	50,5	76	95	194,5	52,75	119	134	58x1/6"
40	38	41	50,5	82	95	194,5	52,75	119	134	65x1/6"
50	50	53	64	94	120	216,5	57,75	135	153	78x1/6"

Diaphragm Valve G - G
Membranventil G - G

55107-1

Dimensions • Baumaße

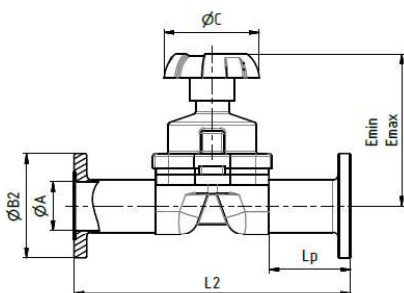


DN	ØA	ØB	ØB1	ØB2	ØC	L1	Lg	Emin	Emax	Rdxs
10	10	13	34	54	60	158	54,5	74	83	28x1/8"
15	16	19	34	59	60	169	60	74	83	34x1/8"
20	20	23	34	64	95	173	54	100	113	44x1/6"
25	26	29	50,5	70	95	185	60	100	113	52x1/6"
32	32	35	50,5	76	95	212,5	61,75	119	134	58x1/6"
40	38	41	50,5	82	95	212,5	61,75	119	134	65x1/6"
50	50	53	64	94	120	236,5	67,75	135	153	78x1/6"

Diaphragm Valve PN - PN
Membranventil PN - PN

55108-1

Dimensions • Baumaße



DN	ØA	ØB	ØB1	ØB2	ØC	L2	Lp	Emin	Emax	Rdxs
10	10	13	34	54	60	172	61,5	74	83	28x1/8"
15	16	19	34	59	60	173	67	74	83	34x1/8"
20	20	23	34	64	95	183	59	100	113	44x1/6"
25	26	29	50,5	70	95	189	62	100	113	52x1/6"
32	32	35	50,5	76	95	216,5	63,75	119	134	58x1/6"
40	38	41	50,5	82	95	216,5	63,75	119	134	65x1/6"
50	50	53	64	94	120	238,5	68,75	135	153	78x1/6"

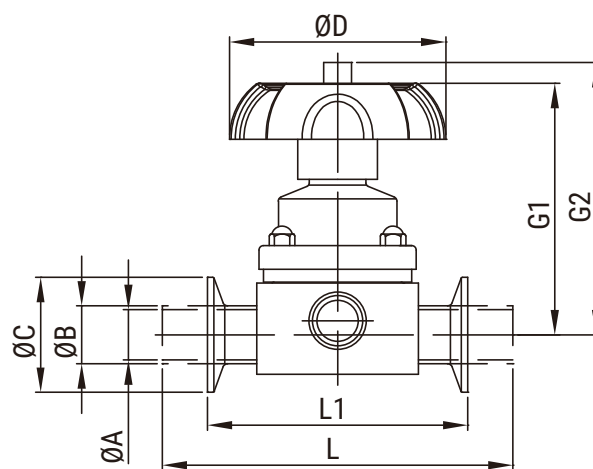
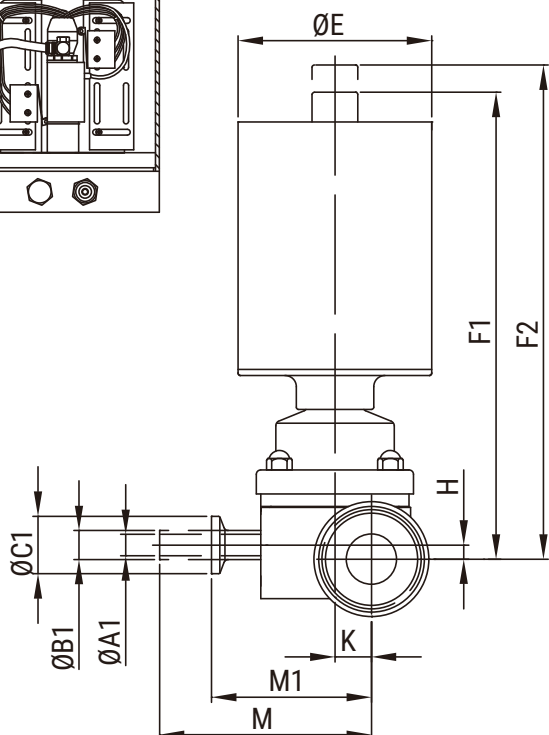
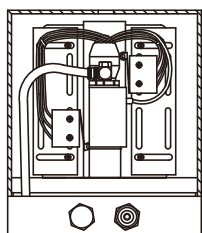
55135, 55145

Diaphragm Valve 3WAY, **T - type** C - C - C
 Membranventil 3WEGE, **T - Typ** C - C - C

55135-1	with manual control / mit Handsteuerung
55135-3	with pneumatic actuation / mit pneumatischer Ansteuerung

Diaphragm Valve 3WAY, **T - type**, reduced C - C - C
 Membranventil 3WEGE, **T - Typ**, reduziert C - C - C

55145-1	with manual control / mit Handsteuerung
55145-3	with pneumatic actuation / mit pneumatischer Ansteuerung



DN	1/2"x1/2"	1/2"x3/4"	1/2"x1"	1/2"x1,5"	1/2"x2"	3/4"x3/4"	3/4"x1"	3/4"x1,5"	3/4"x2"	1"x1"	1"x1,5"	1"x2"	1,5"x1,5"	1,5"x2"	2"x2"
ØA	9,4	15,75	22,1	34,8	47,5	15,75	22,1	34,8	47,5	22,1	34,8	47,5	34,8	47,5	47,5
ØB	12,7	19,05	25,4	38,1	50,8	19,05	25,4	38,1	50,8	25,4	38,1	50,8	38,1	50,8	50,8
ØC	25	25	50,5	50,5	64	25	50,5	50,5	64	50,5	50,5	64	50,5	64	64
ØA1	9,4	9,4	9,4	9,4	9,4	15,75	15,75	15,75	15,75	22,1	22,1	22,1	34,8	34,8	47,5
ØB1	12,7	12,7	12,7	12,7	12,7	19,05	19,05	19,05	19,05	25,4	25,4	25,4	38,1	38,1	50,8
ØC1	25	25	25	25	25	25	25	25	25	50,5	50,5	50,5	50,5	50,5	64
ØD	60	60	60	60	60	60	60	60	60	95	95	95	95	95	118
ØE	60	60	60	60	60	60	60	60	60	85	85	85	85	85	133
F1	122	122	122	122	122	122	122	122	122	212	212	212	217	217	315
F2	131	131	131	131	131	131	131	131	131	225	225	225	232	232	333
G1	74	74	74	74	74	74	74	74	74	100	100	100	119	119	135
G2	83	83	83	83	83	83	83	83	83	113	113	113	134	134	153
H	-	6,18	13,2	19,5	19,5	4,5	10,7	17,5	17,5	6,2	14,5	18,4	6,2	13,7	-
K	6,8	9,98	13,15	19,5	25,85	9,98	13,15	19,5	25,85	16,05	22,4	28,75	22,4	28,75	28,75
L	139,7	139,7	154	153,6	153,6	139,7	153,6	153,6	153,6	172,6	172,6	172,6	197,6	197,6	211,6
L1	88,9	88,9	114,3	114,3	114,3	88,9	114,3	114,3	114,3	114,3	114,3	114,3	139,7	139,7	158,8
M	69,4	72,58	75,75	82,1	88,45	72,58	75,75	82,1	88,45	86,65	93	99,35	105	111,35	123,75
M1	51	54,18	57,35	63,7	70,05	54,18	57,35	63,7	70,05	70,6	74,6	80,95	86,6	92,95	98,95

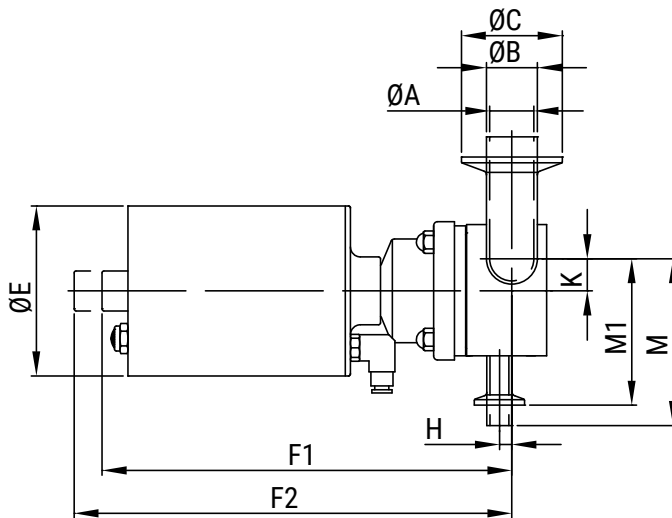
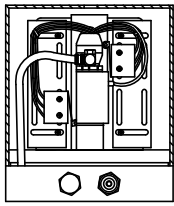
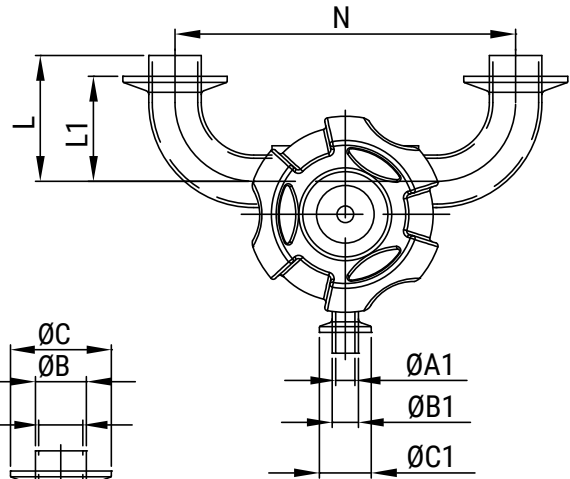
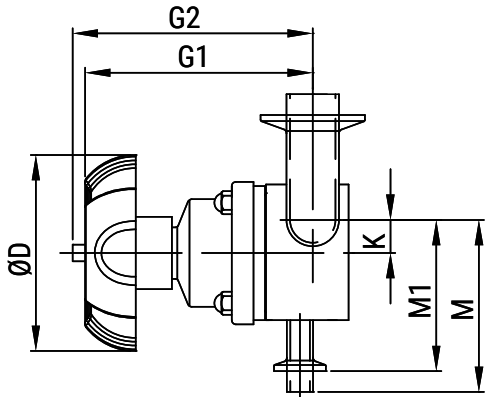
55155, 55165

Diaphragm Valve 3WAY, **Y - type** C - C - C
 Membranventil 3WEGE, **Y - Typ** C - C - C

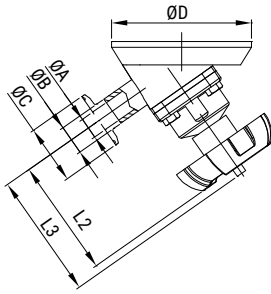
55155-1	with manual control / mit Handsteuerung
55155-3	with pneumatic actuation / mit pneumatischer Ansteuerung

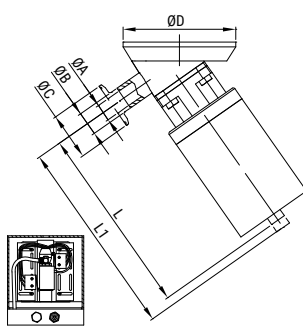
Diaphragm Valve 3WAY, **Y - type**, reduced C - C - C
 Membranventil 3WEGE, **Y - Typ**, reduziert C - C - C

55165-1	with manual control / mit Handsteuerung
55165-3	with pneumatic actuation / mit pneumatischer Ansteuerung



DN	1/2"x1/2"	1/2"x3/4"	1/2"x1"	1/2"x1,5"	1/2"x2"	3/4"x3/4"	3/4"x1"	3/4"x1,5"	3/4"x2"	1"x1"	1"x1,5"	1"x2"	1,5"x1,5"	1,5"x2"	2"x2"
ØA	9,4	15,75	22,1	34,8	47,5	15,75	22,1	34,8	47,5	22,1	34,8	47,5	34,8	47,5	47,5
ØB	12,7	19,05	25,4	38,1	50,8	19,05	25,4	38,1	50,8	25,4	38,1	50,8	38,1	50,8	50,8
ØC	25	25	50,5	50,5	64	25	50,5	50,5	64	50,5	50,5	64	50,5	64	64
ØA1	9,4	9,4	9,4	9,4	9,4	15,75	15,75	15,75	15,75	22,1	22,1	22,1	34,8	34,8	47,5
ØB1	12,7	12,7	12,7	12,7	12,7	19,05	19,05	19,05	19,05	25,4	25,4	25,4	38,1	38,1	50,8
ØC1	25	25	25	25	25	25	25	25	25	50,5	50,5	50,5	50,5	64	64
ØD	60	60	60	60	60	60	60	60	60	95	95	95	95	95	118
ØE	60	60	60	60	60	60	60	60	60	85	85	85	85	85	133
F1	122	122	122	122	122	122	122	122	122	212	212	212	217	217	315
F2	131	131	131	131	131	131	131	131	131	225	225	225	232	232	333
G1	74	74	74	74	74	74	74	74	74	100	100	100	119	119	135
G2	83	83	83	83	83	83	83	83	83	113	113	113	134	134	153
H	-	6,18	13,44	19,5	19,5	4,5	10,7	17,5	17,5	6,2	14,5	18,4	6,2	13,7	-
K	6,8	9,98	13,15	19,5	25,85	9,98	13,15	19,5	25,85	16,05	22,4	28,75	22,4	28,75	28,75
L	57,15	66,68	76,2	95,3	120,7	66,68	76,2	95,3	120,7	76,2	95,3	120,7	95,3	120,7	120,7
L1	31,75	41,25	50,8	69,9	88,9	41,28	50,8	69,9	88,9	50,8	69,9	88,9	69,9	88,9	88,9
M	69,4	72,85	75,75	82,1	88,45	72,58	72,75	82,1	88,45	70,6	93	99,35	105	111,35	123,75
M1	51	54,18	57,35	63,7	70,05	54,18	57,35	63,7	70,05	68,25	74,6	80,95	86,6	92,95	98,95
N	101,7	120,7	165,1	203,3	241,3	120,7	165,1	203,3	241,3	165,1	203,3	241,3	228,7	266,7	285,8

Diaphragm tank Bottom valve with pneumatic actuator Membrantankbodenventil mit pneumatischem Antrieb	55185-1	Dimensions • Baumaße					
		DN	1/2"	3/4"	1"	1,5"	2"
		ØA	9,4	15,75	22,1	34,8	47,5
		ØB	12,7	19,05	25,4	38,1	50,8
		ØC	25	25	50,5	50,5	64
		ØD	100	100	120	160	160
		L2	74	74	100	119	135
		L3	83	83	113	134	153

Diaphragm Tank Bottom Valve Membrantank-Bodenventil	55185-3	Dimensions • Baumaße					
		DN	1/2"	3/4"	1"	1,5"	2"
		ØA	9,4	15,75	22,1	34,8	47,5
		ØB	12,7	19,05	25,4	38,1	50,8
		ØC	25	25	50,5	50,5	64
		ØD	100	100	120	160	160
		L	122	122	212	217	315
		L1	131	131	225	232	333

52941, 52945

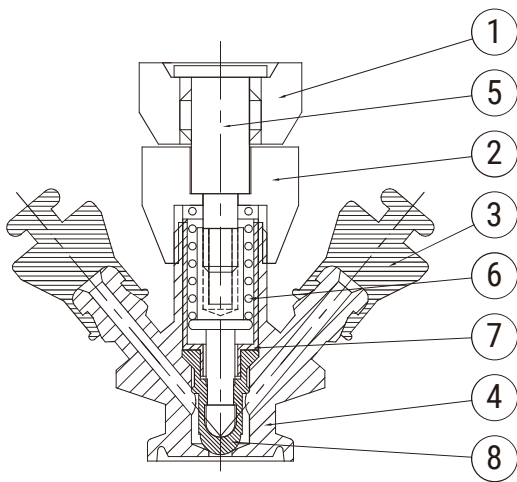
52941 Hygienic Sample Valve for BPE - S
Hygienisches Probenahmeventil für BPE - S

Type DA / Typ DA

Type DB / Typ DB



52945 Hygienic Sample Valve for BPE - C
Hygienisches Probenahmeventil für BPE - C



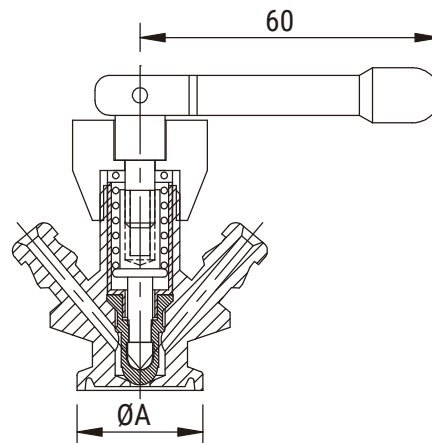
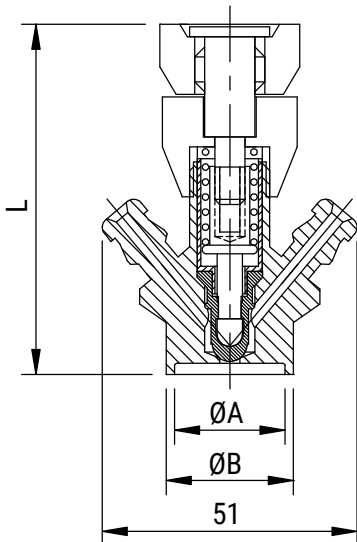
Item	Parts name	Q'TY	Material
1	Rotating Nut	1	SUS304/316(L)
2	Lucknut	1	SUS304/316(L)
3	Seal	1	EPDM
4	Body	1	SUS304/316(L)
5	Flow Supports	1	SUS304/316(L)
6	Spring	1	SUS304/316(L)
7	Bushing	1	SUS304/316(L)
8	Seal	1	EPDM

Materials:

- Flow area: AISI 316L
- Other steel parts: AISI 316
- Plug stem: AISI 316L
- Gasket for flow area: EPDM/ Silicon/ FKM

Technical data:

- Temperature range:
Full vacuum.
-10°C to +140°C (EPDM).



52941 Type S / Typ S

DN	ØA	ØB	L
1/2"	9,4	12,7	71,5
3/4"	15,75	15,5	71,5
1,0"	22,1	25,4	71,5

52945 Type C / Typ C

DN	ØA	L
A37	34	70
1/2"	25,2	70
3/4"	25,2	70
1,0"	50,5	70

Packing bag

Packsack

Zipper bag
Reißverschlusstasche

- The thickness of one side must be between 0,1 - 0,15 mm.
Die Dicke einer Seite muss zwischen 0,1 - 0,15 mm liegen.
- We select the appropriate size of the packaging bag according to the size of the part
Je nach Teilegröße wählen wir die passende Größe des Verpackungsbeutels aus

Single side thickness 0,1 - 0,15 mm
Einseitige Dicke 0,1 - 0,15 mm

The label is put on the upper middle of the bag
Das Etikett wird oben in der Mitte der Tasche aufgeklebt

Use a zipper bag, suitable size
Wir verwenden eine Reißverschlusstasche in geeigneter Größe



Sticker label

Etikettenaufkleber

- The label should be on the upper middle part of the bag
Das Etikett sollte in der oberen Mitte des Beutels aufgeklebt werden.
- ASME-BPE-SF DT-4.1.1.1(EX.DT-7)/SS316L/Size/ product number / Heat Number.
ASME-BPE-SF DT-4.1.1.1 (EX.DT-7)/SS316L/Größe/Produktnummer/Schmelznummer.



SF4 Label Sticker

- This SF4 round yellow label is stick under the main sticker.
Dieses runde gelbe SF4-Etikett wird unter den Hauptaufkleber geklebt.
- This SF4 round label is only on the zipper bag of the E/P fittings.
Dieses runde gelbe SF4-Etikett wird unter den Hauptaufkleber geklebt.

SF4 yellow small round label
SF4 gelbes kleines rundes Etikett



For all BPE SF4 products, this small round label must be on the outside of zipper bag
Bei allen BPE SF4-Produkten muss dieses kleine runde Etikett auf die Außenseite des Reißverschlusstasche geklebt werden

Fittings

- Pay attention to the thickness.
Achten Sie auf die Dicke.
- Laser mark, and ASME BPE specification.
Lasermarkierung und Einhaltung der ASME BPE-Spezifikation.
- BPE SF1 Fitting put blue protective cap on the each weld / ferrule ends.
BPE SF1 Fitting setzen Sie blaue Schutzkappen auf alle Schweiß- / Ferrulenenenden.
- BPE SF4 Fitting with plastic film and white protective cap on each weld/ ferrule ends.
BPE SF4. Armatur mit Kunststofffolie und weißer Schutzkappe an jedem Schweiß/ Aderendhülсенende.



The hard blue protective cover the ferrule ends
Die harte blaue Schutzhülle bedeckt die Aderendhülсенenden



The hard blue protective cover the ferrule ends
Die harte blaue Schutzhülle bedeckt die Aderendhülсенenden



BPE SF4 Fitting with plastic film and white protective cap on each weld/ ferrule ends.

BPE SF4. Armatur mit Kunststofffolie und weißer Schutzkappe an jedem Schweiß/ Aderendhülсенende.

Carton + Delivery

Karton + Lieferung

We will judge total quantity, provide small box (A) or all into a large carton.

Wir werden die Gesamtmenge beurteilen, eine kleine Schachtel (A) bereitstellen oder alles in einem großen Karton verpacken.



Pack the pipe fittings in a heat shrinkable film.

Pack the pipe fittings in a heat shrinkable film.

* Each product is packaged differently.

Jedes Produkt ist separat verpackt.



Put the packed fittings in the carton.

Legen Sie die verpackten Armaturen in den Karton.



Single packaged pipe fittings are in a small cardboard box.

Legen Sie die einzeln verpackten RohrfitTINGS in einen kleinen Karton.



Closed and sealed after packing.

Nach dem Verpacken versiegeln und verpacken.



Put the small cardboard box on top of the pallet and then tie it tightly with shrink film.

Stapeln Sie den kleinen Karton auf die Palette und binden Sie ihn dann mit Schrumpffolie fest.

Mark Content

Inhalt markieren

Must follow ASME BPE norms, mark as follows.
Muss von ASME BPE befolgt werden, geben Sie wie folgt an.

ASTM A270 TP316L ASME-BPE DT-4-1 SF-X WLD NDE
Size x Length x Heat No.

ASTM A270 TP316L ASME-BPE DT-4-1 SF-X WLD NDE
Velikost x Délka x Tavba

Mark Size + letter

Größe + Buchstabe markieren

Suitable for tube side letter, adjust the size to a 6M tube, at least 3 segments if possible, and description about 15-30 cm from the bottom.

Passend für jeden Tubenseitenbuchstaben, passen Sie die Größe an eine 6M-Tube an, wenn möglich, mindestens 3 Segmente und die Kopf- und Endzuschnitte etwa 15-30 cm.

SF1

The package is with blue protective cover on both ends + plastic outer bag label stick to two bot ends of the plastic outer bag.

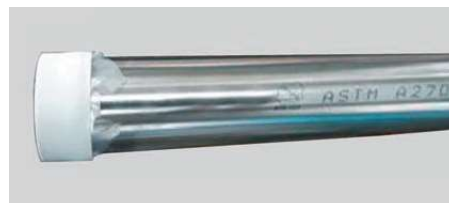
Das Paket ist mit einer blauen Schutzabdeckung an beiden Enden und einem Etikett für die Außentasche aus Kunststoff, das an zwei unteren Enden der Außentasche aus Kunststoff haftet.



SF4

The packaging is with plastic film and white protective cap on both ends + PVC bag + SF4 sticker label on both ends tube bag.

Die Verpackung besteht aus Kunststofffolie und weißer Schutzkappe an beiden Enden + PVC-Beutel + SF4-Aufkleberetikett an beiden Enden des Schlauchbeutels.



Package instruction – tubing Paketanleitung – schlauch

Wooden box + container pack Holzkiste + Containerpackung



Wooden case
Holzschatulle



Put the plastic bag
Put the plastic bag



After packing the tube in PVC bag, put it into the wooden case.
Nachdem der Schlauch mit PVC-Beutel verpackt ist, legen Sie ihn in die Holzkiste.

If not all tubes can fit into one wooden box, another one is needed for container. So suggestion - suitable for polished tube ASME BPE TUBE for LCL shipment only.



OR use PVC plastic Hex bundle Pack after container.
(still good protection) (free of charge).

